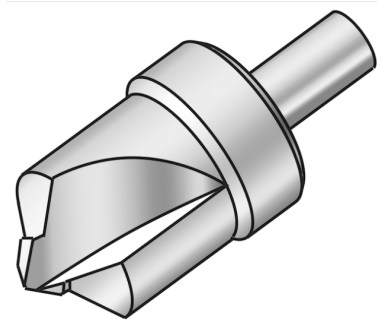


WZ125 KELIT nyeregídom-el?fúró szerszám 24mm

2684000

Felhasználási terület



A d24 mm furatok befúrásához nyeregídomok hegesztéséhez

Specifikáció

Termékinformációk

VPE1	1,00 SA1
Tömeg	0,133 KGM
Szöveg	KELIT nyeregídom-el?fúró szerszám
BELS?	82051000
Áruf?csoport	SZERSZÁM
Áruf?csoport	KELEN, KETRIX szerszámok
Kód	WZ125

Cikkszám	Rajz
2684000	24mm