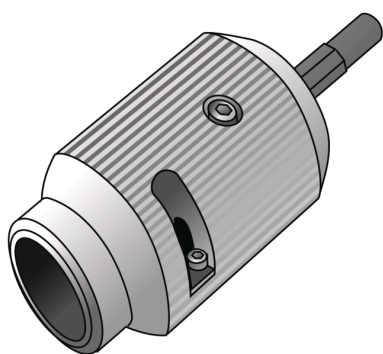


WZ150 KELIT alumínium hántolószerszám 63

2814630

Felhasználási terület



A KELIT alumíniumcsövek hegesztési területen való hántolásához, elektromos hegesztőkarmantyúk használatakor a hántolószerszámon lévő imbuszcsonnyal kioldásával KELL meghosszabbítani az ütközést. A művelethez használhat alacsony fordulatszámú fúrógépet vagy akkus csavarbehajtót is (max. 500 ford./perc)

Specifikáció

Termékinformációk	
VPE1	1,00 SA1
Tömeg	0,925 KGM
Szöveg	KELIT alumínium hántolószerszám
BELS?	84663000
Áruf?csoport	SZERSZÁM
Áruf?csoport	KELEN, KETRIX szerszámok
Kód	WZ150

Cikkszám	Rajz
2814630	63



KE KELIT GmbH

A 4020 Linz, Ignaz-Mayer-Straße 17, Austria, Europe

PHONE +43 (0) 50 779 **E-MAIL** office@kekelit.com

www.kekelit.com