

KELEN PP-RCT

KE31 KELEN PP-RCT T-idom küls? menetes
leágazással 20x3/4"

2644001

Felhasználási terület



KELEN PP-RCT polifúziós hegeszt?idom, csövek és azonos anyagú idomok összekötése a keresztmetszet sz?kítése nélkül, cinkkiválás-mentes, pórusmentes fémbevonattal ellátott sárgaréz befecskendezett küls? menettel, a menet megfelel az ÖNORM EN 10226 szabványnak
Az „S” jelöléssel ellátott rendszerelemek kulcsos kivitellel készülnek

Engedélyek:



Specifikáció

Termékinformációk

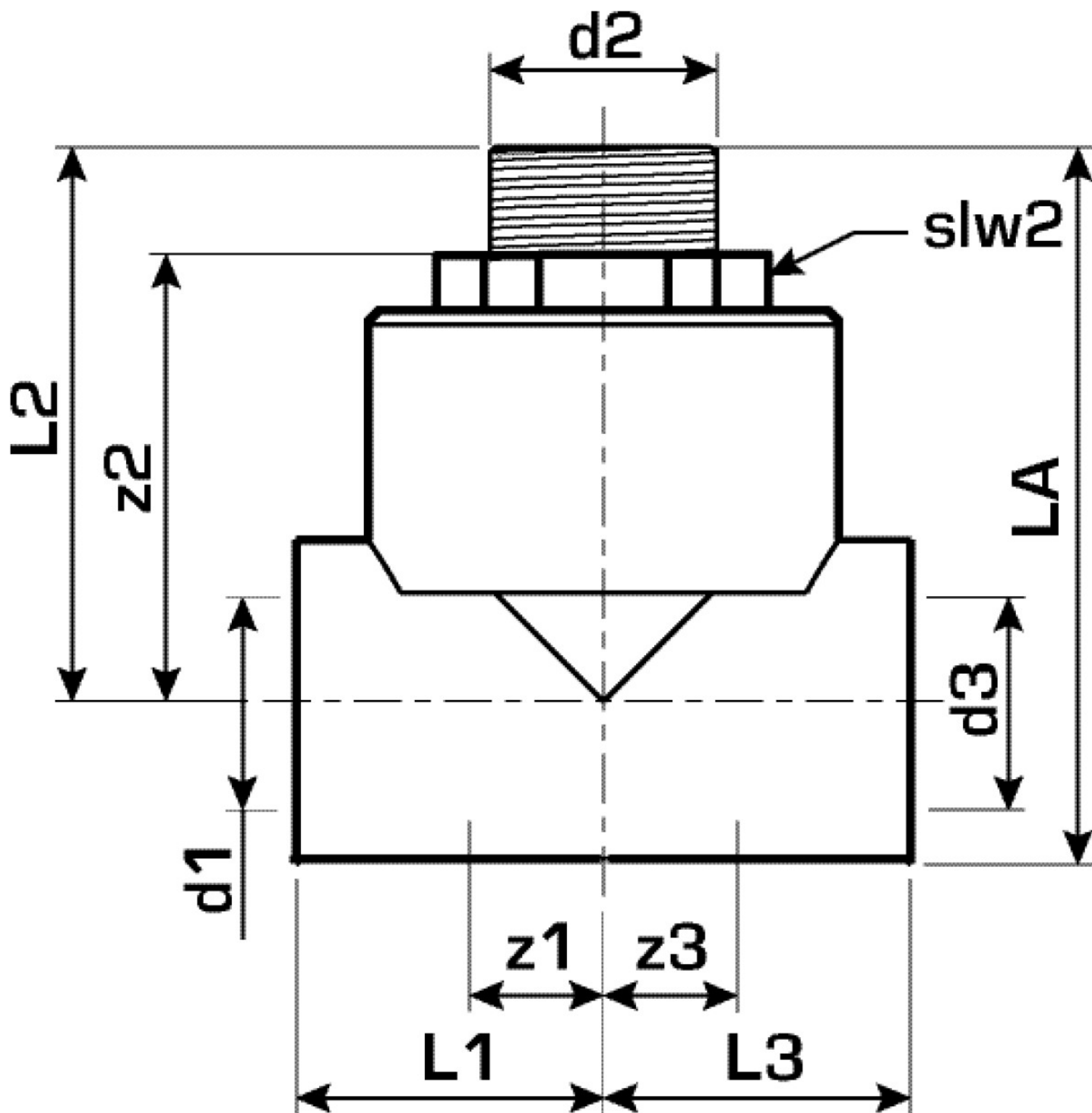
| | |
|---------------|----------------------------|
| Csatlakozás 1 | Kunststoffschweißmuffe |
| Csatlakozás 2 | Außengewinde konisch (NPT) |
| Csatlakozás 3 | Kunststoffschweißmuffe |
| Kivitel | T-Stück |
| Szög | 90 ° |

Műszaki tulajdonságok

| | |
|----------------------------|--------|
| Max. üzemi nyomás 20°C-nál | 20 bar |
|----------------------------|--------|

Termékinformációk

| | |
|-------------|---|
| VPE1 | 10,00 SA1 |
| VPE2 | 40,00 KT1 |
| VPE3 | 160,00 KT2 |
| VPE4 | 3840,00 PAL |
| Tömeg | 0,048 KGM |
| Szöveg | KELEN PP-RCT T-idom küls? menetes leágazással |
| BELS? | 39174000 |
| Árúfcsoport | KELEN |
| Árúfcsoport | KELEN fém idomok |
| Kód | KE31 |



| Cikkszár | Rajz | d2 Zoll | d1 mm | d3 mm | L1 mm | L1 mm | L2 mm | L3 mm | z1 mm | z2 mm | z3 mm |
|----------|---------|-----------------|----------|----------|----------|----------|----------|----------|----------|----------|----------|
| 2644001 | 20x3/4" | 3/4Zoll (20) | 20 | 20 | 64 | 28 | 49 | 28 | 13 | 49 | 13 |



KE KELIT GmbH

A 4020 Linz, Ignaz-Mayer-Straße 17, Austria, Europe

PHONE +43 (0) 50 779 **E-MAIL** office@kekelit.com

www.kekelit.com