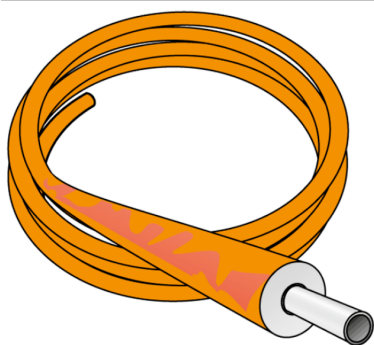


KELOX

KM133 KELOX Plus-Rohr - 13mm 18x2

75211813

Felhasználási terület



Engedélyek:



Specifikáció

Termékinformációk

Farbe weiß

Szigetelés színe orange

Flexibilis 1

Szigetelés 1

Műszaki tulajdonságok

Max. üzemi nyomás 20°C-nál 10 bar

Hőszigetelés vastagsága 13 mm

Cső belső térfogata 0,154 l/m

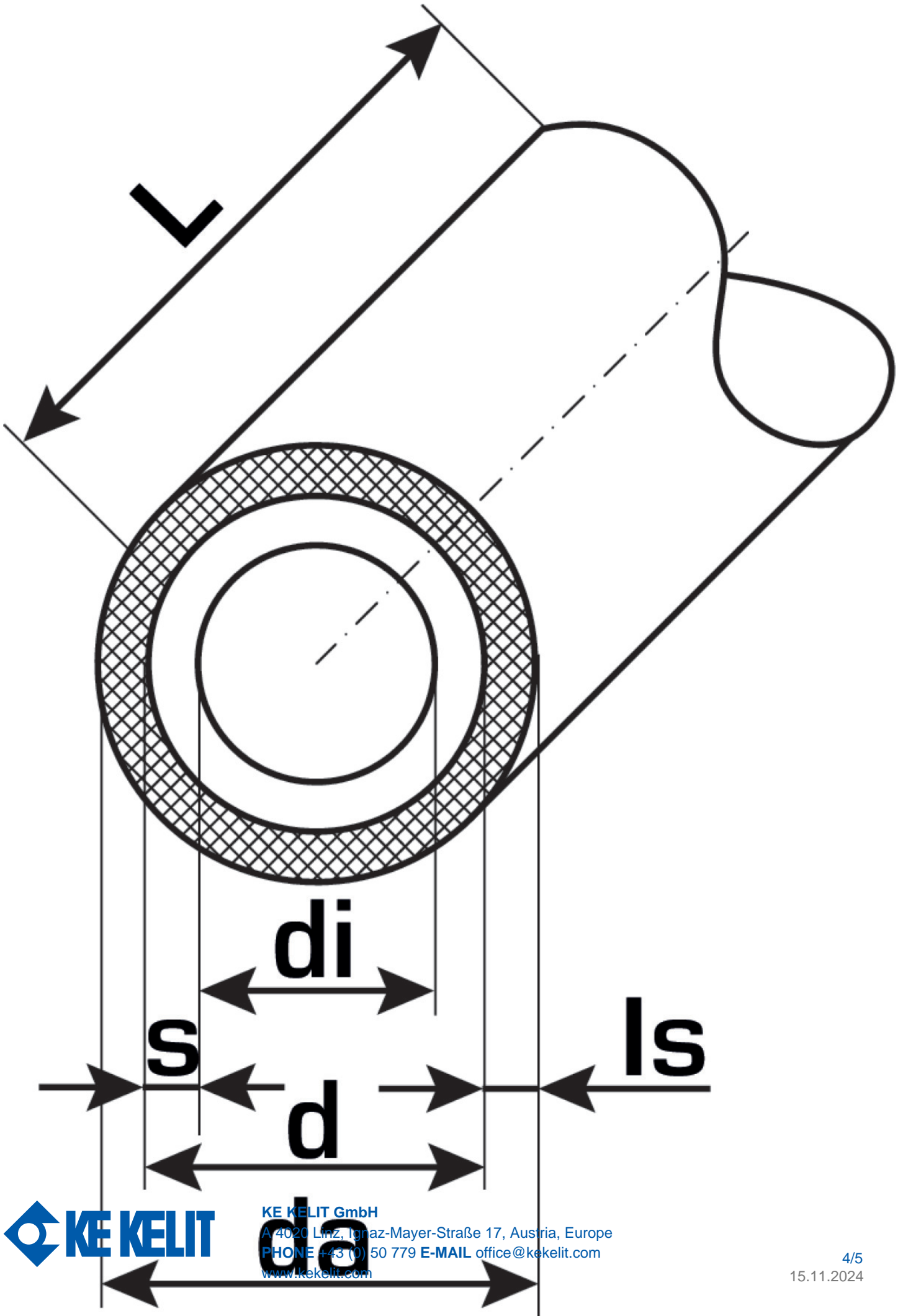
Cső Lambda 0,45 W/(m.K)

Csőfal érdessége 0,007 mm

Tágulási együttható 0,025 mm/(m.K)

Termékinformációk

VPE1	50 ROL
VPE2	550 PAL
L	50 m
Tömeg	0,23 KGM
Szöveg	KELOX Plus-Rohr - 13mm
BELS?	39173900
Áruf?csoport	KELOX
Áruf?csoport	KELOX tartozékok
Kód	KM133



Cikkszám	Rajz	d1 mm	d Mantelcs? mm	Cs? bels? térfogata l/m	s mm
75211813	18x2	18	44	0,154	2



KE KELIT GmbH

A 4020 Linz, Ignaz-Mayer-Straße 17, Austria, Europe

PHONE +43 (0) 50 779 **E-MAIL** office@kekelit.com

www.kekelit.com