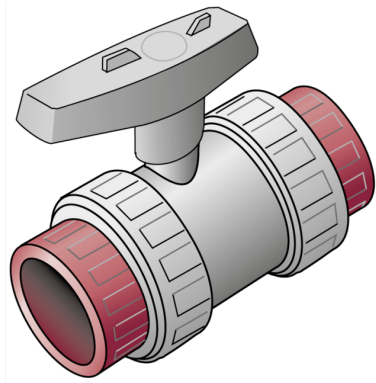


KETRIX

TRI51P KETRIX Kunststoffkugelhahn PN6 - PN16 Dichtung 90/110

55232KK01

Felhasználási terület



Specifikáció

Termékinformációk

VPE1	1 STK
VPE2	100 SA1
Tömeg	0,003 KGM
Szöveg	KETRIX Kunststoffkugelhahn PN6 - PN16
BELS?	40169300
Áruf?csoport	KETRIX
Áruf?csoport	KETRIX fém idomok
Kód	TRI51P

Cikkszám

55232KK01

Rajz

Dichtung 90/110