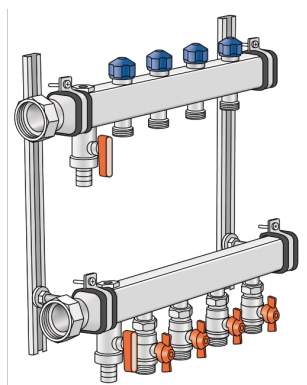


KELOX_{FB}

KU590E ULTRA PE-RT ipari ter. osztó-gyűjtő 6/4”
7 H:700mm

7964070

Felhasználási terület



Nemesacél el?remen? és visszatér? osztóblokk (6/4"), elosztóvégnél légteleníthet? és üríthet?, csatlakozók formázott 6/4" laposan tömített hollandi anyával. Az el?remen? részénél 3/4" golyóscsap pórusmentes fémbevonattal ellátott sárgaréz eurokónusz küls? menettel, a visszatér? részénél termosztátszeleppel állítható be a vízmennyiség, f?t?köri leágazások eurokónusszal 3/4 küls?menet, el?remen? szelep-fels?részek a KM596 KELOX termomotorhoz, zajcsillapítottacélkonzolokkal
Felhasználási terület: tmax. 80°C/6 bar

FIGYELEM: KM220 euro-csavarkötés NÉLKÜL!



KE KELIT GmbH

A 4020 Linz, Ignaz-Mayer-Straße 17, Austria, Europe

PHONE +43 (0) 50 779 **E-MAIL** office@kekelit.com

www.kekelit.com

Specifikáció

Termékinformációk

B?víthet?

0

Termékinformációk

VPE1

1,00 KT1

VPE2

24,00 PAL

Tömeg

7,520 KGM

Szöveg

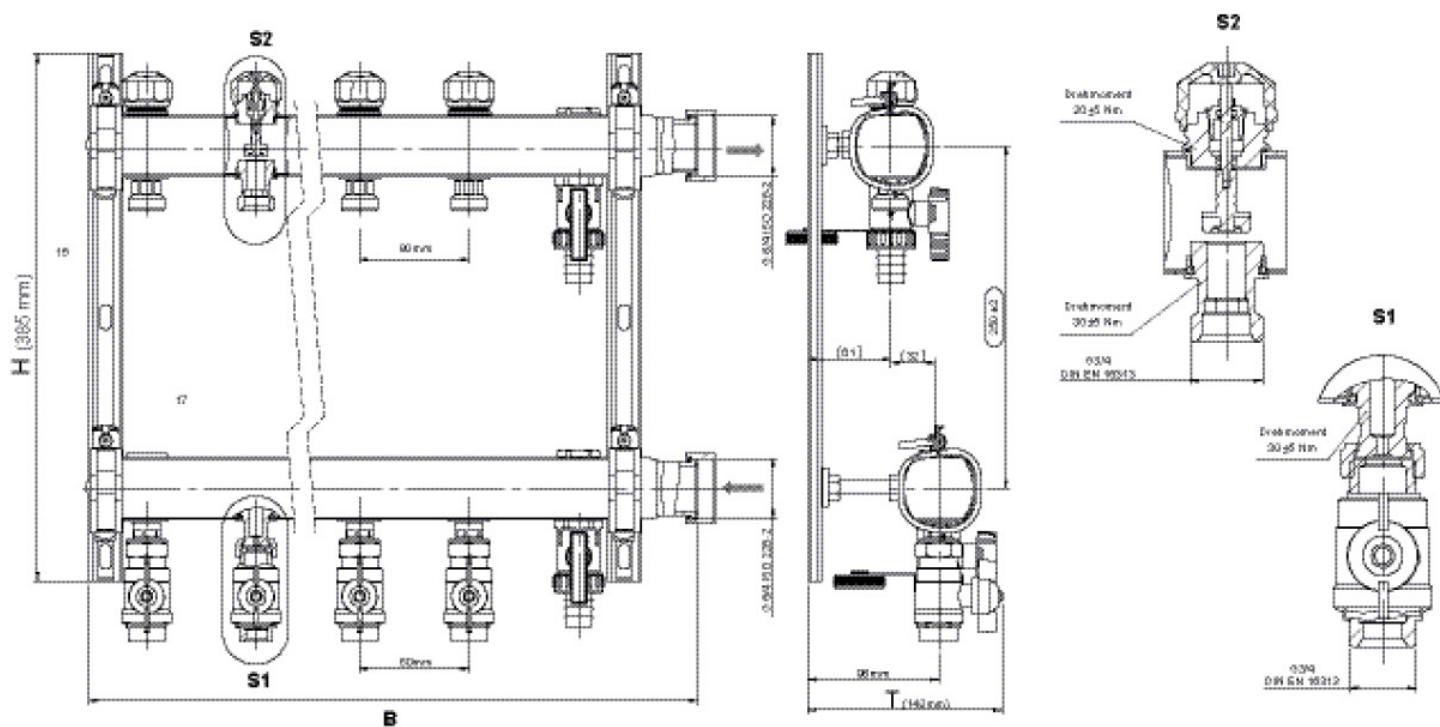
ULTRA PE-RT ipari ter. osztó-gyjt? 6/4"

BELS?

84818039

Kód

KU590E



Cikkszám	Rajz	t mm	t mm	h mm
7964070	7 H:700mm	142	690	385



KE KELIT GmbH

A 4020 Linz, Ignaz-Mayer-Straße 17, Austria, Europe

PHONE +43 (0) 50 779 **E-MAIL** office@kekelit.com

www.kekelit.com