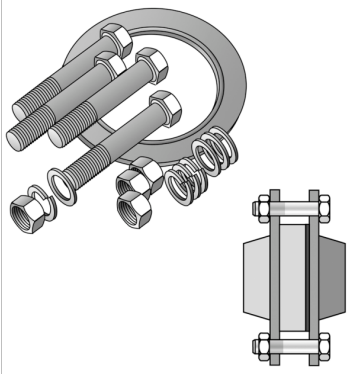


KELEN

K19A KELIT Tömítőkészlet csatlakoztató tárcsához (fém-műanyag) Dichtung 40

27308400

Felhasználási terület



Inkl. Schrauben, Muttern, Federringen, Beilagescheiben und EPDM-Dichtung mit Stahleinlage, Schraubenlänge abgestimmt auf KE18 Bundbuchse mit K19 Losflansch montiert auf Stahlflansch EPDM-Dichtung mit Stahleinlage getrennt lieferbar!

Engedélyek:



Specifikáció

Termékinformációk	
VPE1	1,00 SA1
Tömeg	0,026 KGM
Szöveg	KELIT Tömítőkészlet csatlakoztató tárcsához (fém-m?anyag)
BELS?	40169300
Áruf?csoport	KELEN
Áruf?csoport	KELEN felszerelés
Kód	K19A

Cikkszám	Rajz
27308400	Dichtung 40