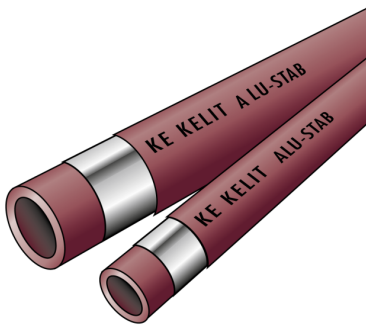


KETRIX

TRI01 KETRIX ALU Stabilrohr - PN16 75x8,4

55001J00

Felhasználási terület



KETRIX ALU-Stabilrohr in Anlehnung an ÖNORM EN ISO 15874 - sauerstoffdicht aus Polyolefinblend (POB), mechanische Stabilisation durch ein an der Außenwand des Mediumrohres mittels Haftvermittler aufgebracht Alu-Rohr und Schutzschicht für KÜHLWASSER, KÄLTE und DRUCKLUFT bis 10 bar Einsatzbereich: 20°C/16 bar, von -30°C bis +40°C/10 bar

Farbe: bordeauxrot

Länge: 4m

Specifikáció

Termékinformációk

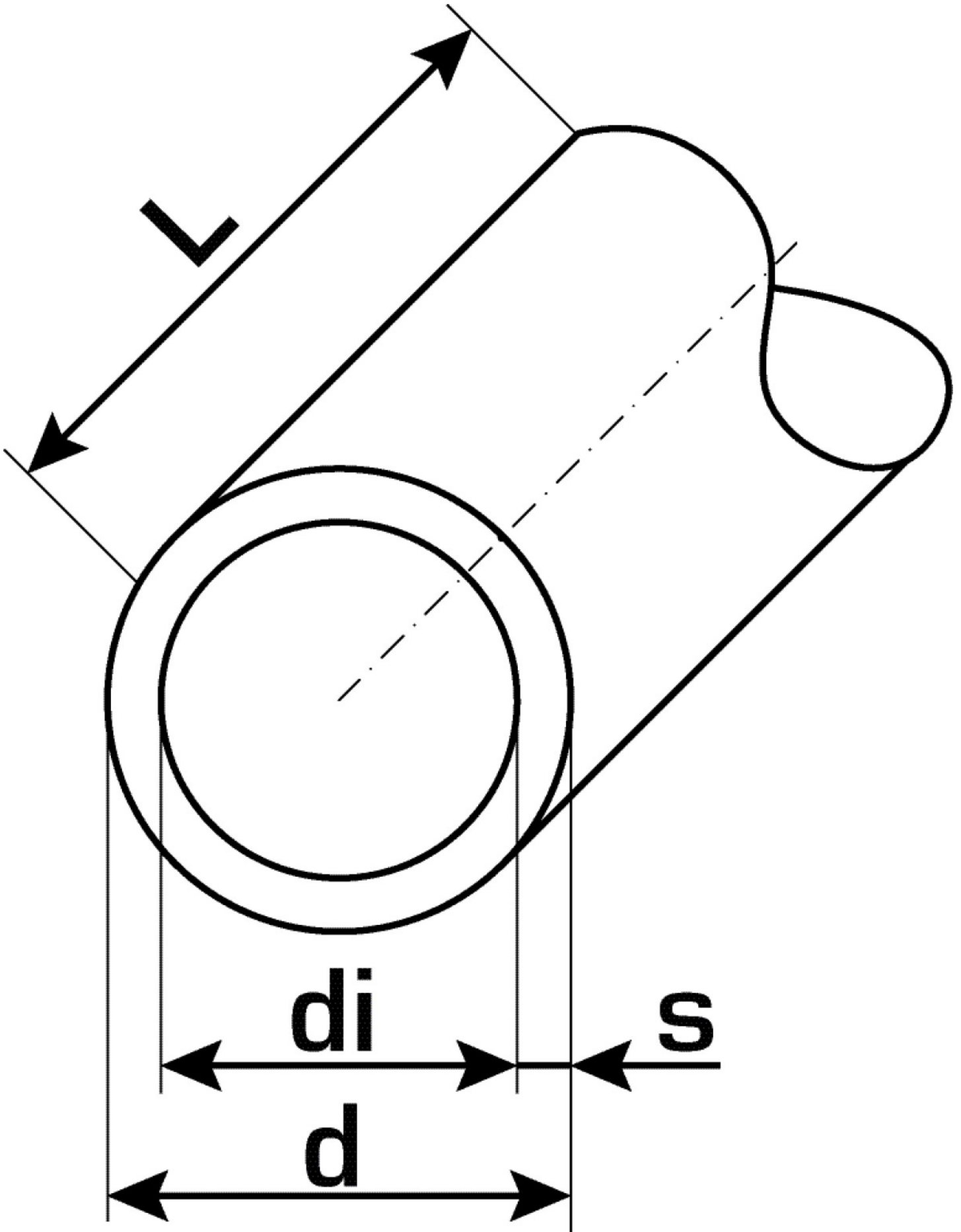
Farbe	rotbraun
Kezelési hossz	4 m
Szigetelés	0

Műszaki tulajdonságok

Max. üzemi nyomás 20°C-nál	16 bar
Cs? tömege	1,96 kg/m
Cs? bels? térfogata	2,66 l/m
Cs? Lambda	0,24 W/(m.K)
Cs?fal érdessége	0,007 mm
Tágulási együttható	0,030 mm/(m.K)

Termékinformációk

VPE1	8,00 BND
L	4 m
Tömeg	1,960 KGM
Szöveg	KETRIX ALU Stabilrohr - PN16
BELS?	39172290
Áruf?csoport	KETRIX
Áruf?csoport	KETRIX Rohre
Kód	TRI01





KE KELIT GmbH

A 4020 Linz, Ignaz-Mayer-Straße 17, Austria, Europe

PHONE +43 (0) 50 779 **E-MAIL** office@kekelit.com

www.kekelit.com