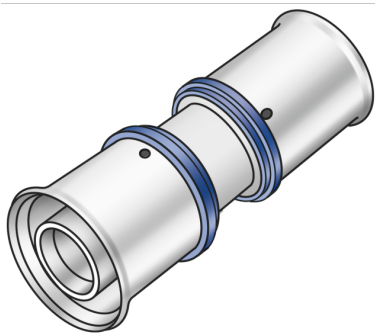


KELOX

KMU410 KELOX-ULTRAX Kupplung 75/50

71100JH0

Felhasználási terület



Press-Kupplung egal oder reduziert, aus Messing porenfrei metallisiert, inkl. Stützhülsen mit O-Ringen und Edelstahl-Presshülsen, "unverpresst undicht"

Engedélyek:



Specifikáció

Termékinformációk

Csatlakozás 1	Pressmuffe
Csatlakozás 2	Pressmuffe
Kivitel	1-teilig
Forma	gerade
Presskontur	U

Műszaki tulajdonságok

Max. üzemi nyomás 20°C-nál	16 bar
----------------------------	--------

Termékinformációk

Tömeg	1,173 KGM
Szöveg	KELOX-ULTRAX Kupplung
BELSF	74122000
Árúfcsoport	KELOX
Árúfcsoport	KELOX-ULTRAX Metallformstücke
Kód	KMU410

