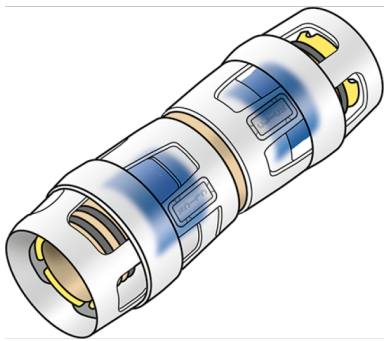


KELOX

KMP410X KELOX-PROTEC CLIX csatlakozó 20/20

730100DD0

Felhasználási terület



Gyorscsatlakozó, két végén azonos vagy szűkített, cinkkiválás-mentes sárgarézbe (DZR), betoláskor kattánót adó támasztóhüvelyekkel, valamint haptikus és optikai betolászjelzővel, O-gyűrűvel, kihúzásgátlókkal és védőgyűrűvel a biztos betolásért

Engedélyek:



Specifikáció

Termékinformációk

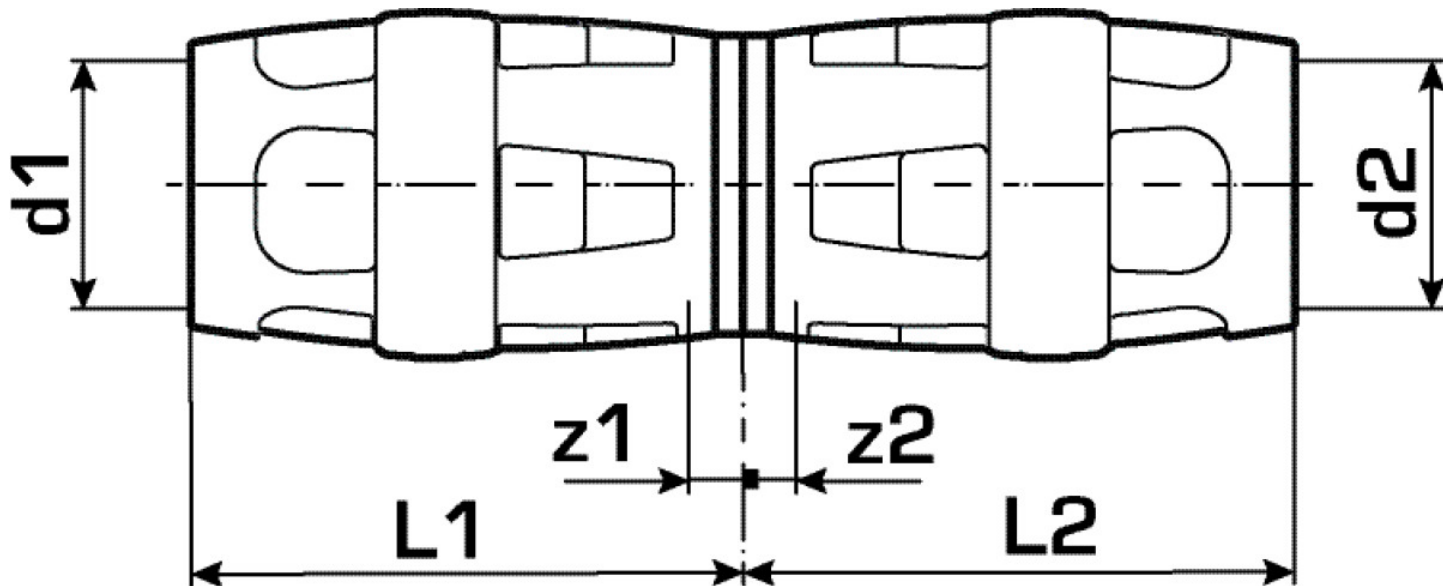
Csatlakozás 1	Einsteck (Push-Fitting)
Csatlakozás 2	Einsteck (Push-Fitting)
Kivitel	sonstige
Forma	gerade

Műszaki tulajdonságok

Max. üzemi nyomás 20°C-nál	10 bar
----------------------------	--------

Termékinformációk

VPE1	10,00 SA1
VPE2	140,00 KT1
Tömeg	0,061 KGM
Szöveg	KELOX-PROTEC CLIX csatlakozó
BELT?	74122000
Árúfcsoport	KELOX
Árúfcsoport	KELOX-PROtec gyorscsatlakozó idomok
Kód	KMP410X



Cikkszám	Rajz	d1 mm	d2 mm	L1 mm	L2 mm	z1 mm	z2 mm
730100DD0	20/20	20	20	36	36	4	4