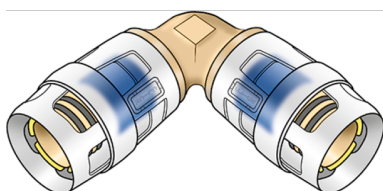


# KELOX

## KMP420X KELOX-PROTEC CLIX 90°-os könyök 20

730103DD0

### Felhasználási terület



Gyorscsatlakozós 90°-os könyök, irányvátoztatáshoz minimális sugárral, cinkkiválás-mentes sárgarézbe?l (DZR), betoláskor kattán? hangot adó támasztóhüvelyekkel, valamint haptikus és optikai betolásjelz?vel, O-gy?r?kkel, kihúzásgátlókkal és véd?gy?r?vel a biztos betolásért

### Engedélyek:



KE KELIT GmbH

A 4020 Linz, Ignaz-Mayer-Stra?e 17, Austria, Europe

PHONE +43 (0) 50 779 E-MAIL [office@kekelit.com](mailto:office@kekelit.com)

[www.kekelit.com](http://www.kekelit.com)

# Specifikáció

## Termékinformációk

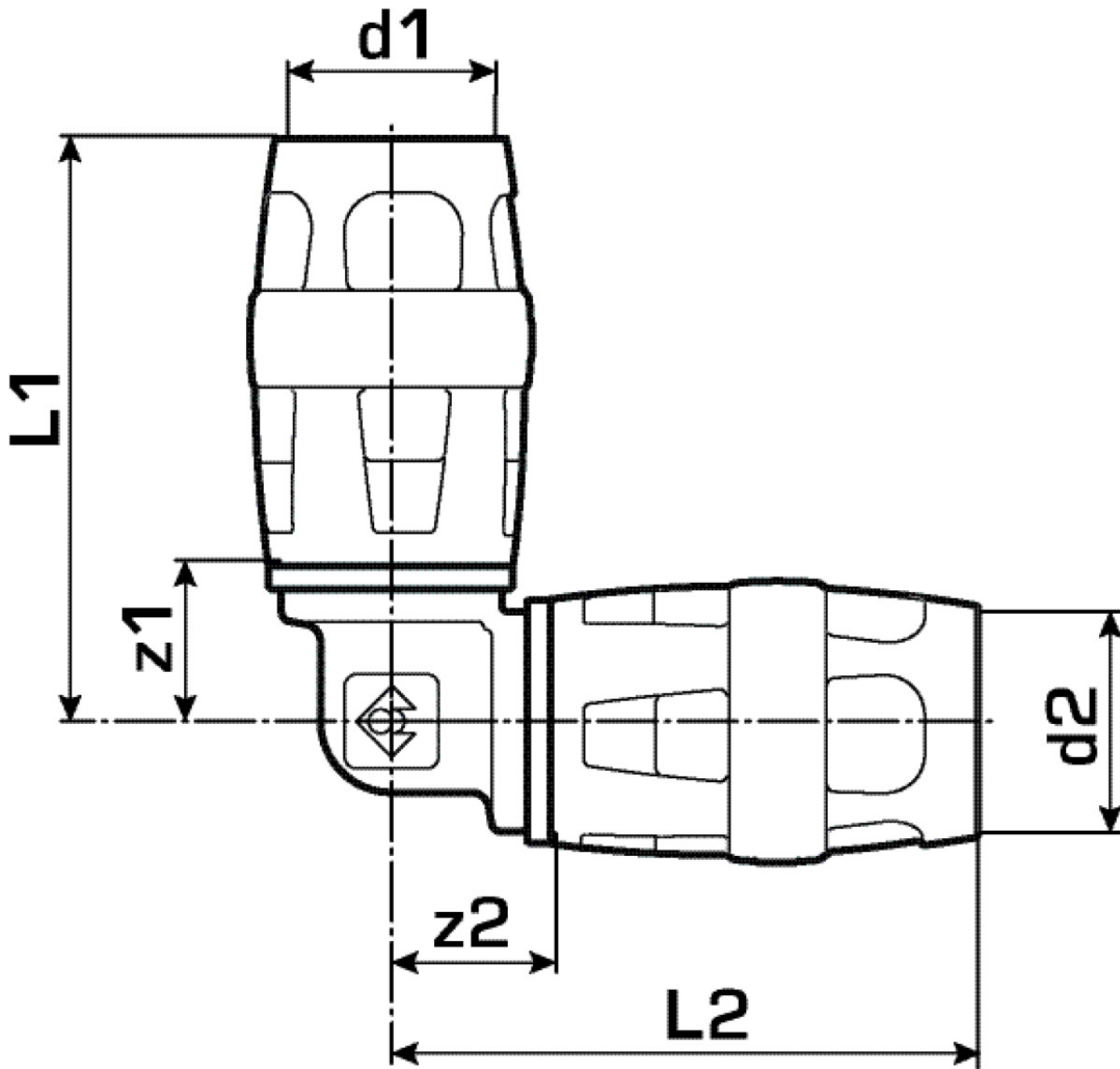
Csatlakozás 1	Einsteck (Push-Fitting)
Csatlakozás 2	Einsteck (Push-Fitting)
Kivitel	sonstige
Forma	Winkel
Szög	90 °

## Műszaki tulajdonságok

Max. üzemi nyomás 20°C-nál	10 bar
----------------------------	--------

## Termékinformációk

VPE1	10,00 SA1
VPE2	100,00 KT1
Tömeg	0,090 KGM
Szöveg	KELOX-PROTEC CLIX 90°-os könyök
BELLS?	74122000
Árúfcsoport	KELOX
Árúfcsoport	KELOX-PROtec gyorscsatlakozó idomok
Kód	KMP420X



Cikkszám	Rajz	d1 mm	d2 mm	L1 mm	L2 mm	z1 mm	z2 mm
730103DD0	20	20	20	49	49	15	15