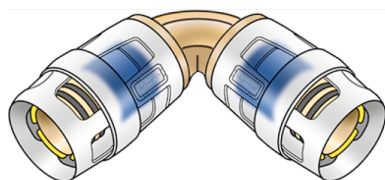


KELOX

KMP420ZX KELOX-PROTEC CLIX zéta 90°-os könyök 20

730104DD0

Felhasználási terület



Zéta-értékre optimalizált, gyorscsatlakozós 90°-os könyök, cinkkiválás-mentes sárgarézből (DZR), betoláskor kattánót adó támasztóhüvelyekkel, valamint haptikus és optikai betolásjelzővel, O-gyűrűvel, kihúzásgátlókkal és védőgyűrűvel a biztos betolásért

Engedélyek:



KE KELIT GmbH

A 4020 Linz, Ignaz-Mayer-Straße 17, Austria, Europe

PHONE +43 (0) 50 779 E-MAIL office@kekelit.com

www.kekelit.com

Specifikáció

Termékinformációk

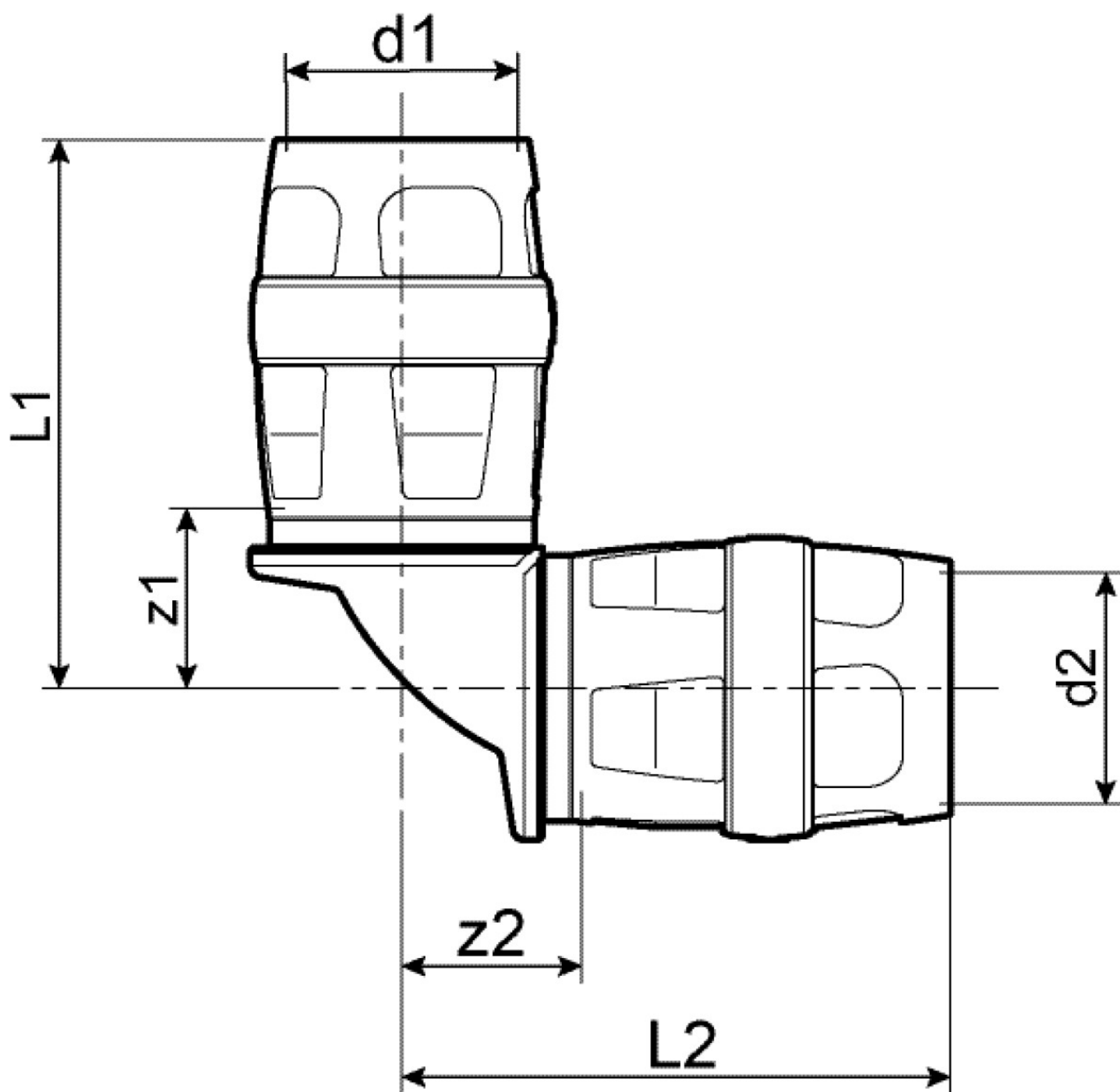
Csatlakozás 1	Einsteck (Push-Fitting)
Csatlakozás 2	Einsteck (Push-Fitting)
Kivitel	sonstige
Forma	Winkel
Szög	90 °

Műszaki tulajdonságok

Max. üzemi nyomás 20°C-nál	10 bar
----------------------------	--------

Termékinformációk

VPE1	10,00 SA1
VPE2	80,00 KT1
Tömeg	0,016 KGM
Szöveg	KELOX-PROTEC CLIX zéta 90°-os könyök
BELLS?	74122000
Árúfcsoport	KELOX
Árúfcsoport	KELOX-PROtec gyorscsatlakozó idomok
Kód	KMP420ZX



Cikkszám	Rajz	d1 mm	d2 mm	L1 mm	L2 mm	z1 mm	z2 mm
730104DD0	20	20	20	49	49	15	15