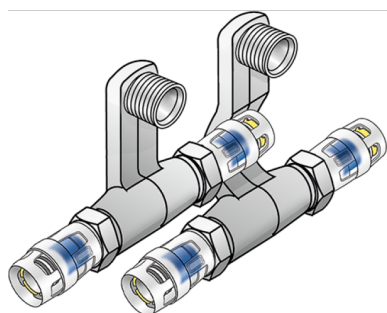


KELOX

KMP435X KELOX-PROTEC CLIX SL csatlakozókészlet 20x1/2"x16

730155DB2

Felhasználási terület



Szegélyléc-radiátorcsatlakozó garnitúra PROTEC gyorscsatlakozós átkötéssel, pórusmentes fémbevonattal ellátott sárgarézbeáztatással, betoláskor kattánót adó támasztóhüvelyekkel, valamint haptikus és optikai betolásjelzővel, O-gyűrűvel, kihúzásgátlókkal és védőgyűrűvel a biztos betolásért, 1/2" külső menetes radiátorcsatlakozások

Engedélyek:



KE KELIT GmbH

A 4020 Linz, Ignaz-Mayer-Straße 17, Austria, Europe

PHONE +43 (0) 50 779 **E-MAIL** office@kekelit.com

www.kekelit.com

Specifikáció

Termékinformációk

Csatlakozás 1	Einsteck (Push-Fitting)
Csatlakozás 2	Einsteck (Push-Fitting)
Kivitel	sonstige

Termékinformációk

VPE1	1,00 SA1
VPE2	10,00 KT1
Tömeg	0,775 KGM
Szöveg	KELOX-PROTEC CLIX SL csatlakozókészlet
BELS?	74122000
Áruf?csoport	KELOX
Áruf?csoport	KELOX-PROtec gyorscsatlakozó idomok
Kód	KMP435X



Cikks	Rajz	d5 Zoll	d6 Zoll	d1 mm	d2 mm	d3 mm	d4 mm	L1 mm	L2 mm	L3 mm	L4 mm	z1 mm	z2 mm	z3 mm	z4 mm	h mm
7301E	20x1/2	1/2 Zoll (15)	1/2 Zoll (15)	20	16	20	16	45	95	95	43	10	63	65	10	95