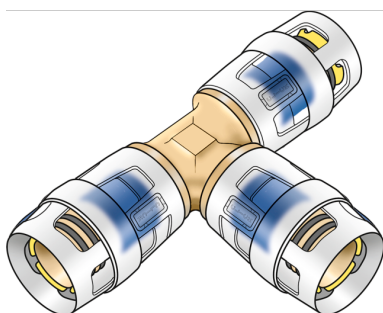


KELOX

KMP440ZX KELOX-PROTEC CLIX zéta T-idom 16/16/16

730111BBB

Felhasználási terület



Zéta-értékre optimalizált, gyorscsatlakozós T-idom, két végén azonos vagy szűkített, cinkkiválás-mentes sárgarézbe (DZR), betoláskor kattánót adó támasztóhévelékekkel, valamint haptikus és optikai betolásjelzővel, O-gyűrűkkel, kihúzásgátlókkal és védőgyűrűvel a biztos betolásért

Engedélyek:



KE KELIT GmbH

A 4020 Linz, Ignaz-Mayer-Straße 17, Austria, Europe

PHONE +43 (0) 50 779 E-MAIL office@kekelit.com

www.kekelit.com

Specifikáció

Termékinformációk

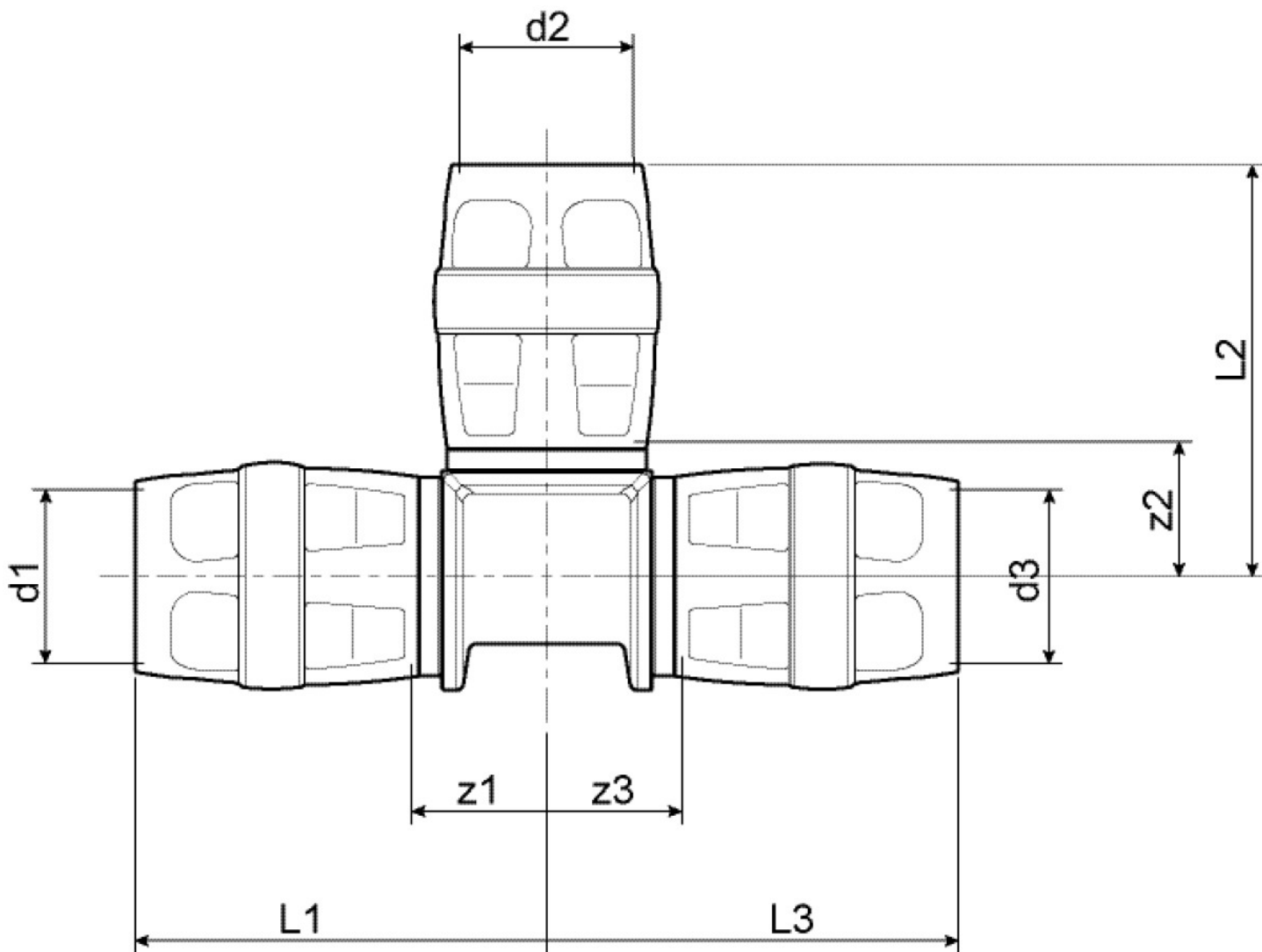
Csatlakozás 1	Einsteck (Push-Fitting)
Csatlakozás 2	Einsteck (Push-Fitting)
Csatlakozás 3	Einsteck (Push-Fitting)
Kivitel	T-Stück
Szög	90 °

Műszaki tulajdonságok

Max. üzemi nyomás 20°C-nál	16 bar
----------------------------	--------

Termékinformációk

VPE1	10,00 SA1
VPE2	100,00 KT1
Tömeg	0,020 KGM
Szöveg	KELOX-PROTEC CLIX zéta T-idom
BELST	74122000
Árúfcsoport	KELOX
Árúfcsoport	KELOX-PROtec gyorscsatlakozó idomok
Kód	KMP440ZX



Cikkszám	Rajz	d1 mm	d2 mm	d3 mm	L1 mm	L2 mm	L3 mm	z1 mm	z2 mm	z3 mm
730111BE	16/16/16	16	16	16	46,5	46,5	46,5	13,5	13,5	13,5