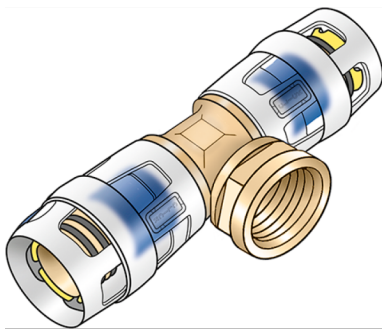


KELOX

KMP447X KELOX-PROTEC CLIX T-idom bels? menetes leágazással 20x1/2"

730240D02

Felhasználási terület



Gyorscsatlakozós T-idom bels? menettel, cinkkiválás-mentes sárgarézbe?l (DZR), betoláskor kattán? hangot adó támasztóhüvelyekkel, valamint haptikus és optikai betolásjelz?vel, O-gy?r?kkel, kihúzásgátlókkal és véd?gy?r?vel a biztos betolásért
NE tekerjen bele menetes csöveket és temper?ntvény idomot!

Engedélyek:



Specifikáció

Termékinformációk

| | |
|---------------|-------------------------|
| Csatlakozás 1 | Einsteck (Push-Fitting) |
| Csatlakozás 2 | Innengewinde (metrisch) |
| Csatlakozás 3 | Einsteck (Push-Fitting) |
| Kivitel | T-Stück |
| Szög | 90 ° |

Műszaki tulajdonságok

| | |
|----------------------------|--------|
| Max. üzemi nyomás 20°C-nál | 16 bar |
|----------------------------|--------|

Termékinformációk

| | |
|-------------|--|
| VPE1 | 10,00 SA1 |
| VPE2 | 80,00 KT1 |
| Tömeg | 0,122 KGM |
| Szöveg | KELOX-PROTEC CLIX T-idom belső menetes leágazással |
| BELSO | 74122000 |
| Árúfcsoport | KELOX |
| Árúfcsoport | KELOX-PROtec gyorscsatlakozó idomok |
| Kód | KMP447X |



| Cikkszár | Rajz | d2 | d1 mm | d3 mm | L1 mm | L2 mm | L3 mm | z1 mm | z2 mm | z3 mm | slw1 mm |
|----------|---------|---------------------|----------|----------|----------|----------|----------|----------|----------|----------|------------|
| 730240D | 20x1/2" | 1/2 Zoll (15) | 20 | 20 | 51 | 26 | 51 | 18 | 11 | 18 | 24 |