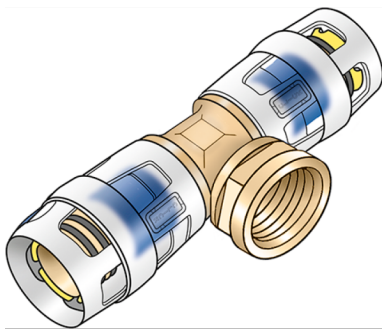


KELOX

KMP447X KELOX-PROTEC CLIX T-Stück mit Abgang IG 25x3/4"

730240E04

Felhasználási terület



Steck-T-Stück mit IG, aus entzinkungsbeständigem Messing (DZR), inkl. Stechhülse aus transparentem Polyamid mit Einschubklickgeräusch, sowie haptischem und optischem Einsteckindikator, O-Ringen, Auszugsbarrieren und Protectorring als Einschubsicherung KEINE Gewinderohre und Tempergussfittings eindrehen!

Engedélyek:



KE KELIT GmbH

A 4020 Linz, Ignaz-Mayer-Straße 17, Austria, Europe

PHONE +43 (0) 50 779 E-MAIL office@kekelit.com

www.kekelit.com

Specifikáció

Termékinformációk

Csatlakozás 1	Einsteck (Push-Fitting)
Csatlakozás 2	Innengewinde (metrisch)
Csatlakozás 3	Einsteck (Push-Fitting)
Kivitel	T-Stück
Szög	90 °

Műszaki tulajdonságok

Max. üzemi nyomás 20°C-nál	10 bar
----------------------------	--------

Termékinformációk

VPE1	4,00 SA1
VPE2	44,00 KT1
Tömeg	0,231 KGM
Szöveg	KELOX-PROTEC CLIX T-Stück mit Abgang IG
BELST?	74122000
Árúfcsoport	KELOX
Árúfcsoport	KELOX-PROtec Steckformstücke
Kód	KMP447X

