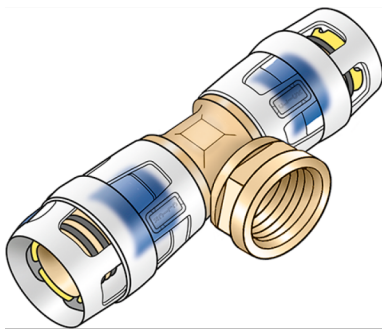


KELOX

KMP447X KELOX-PROTEC CLIX T-idom bels? menetes leágazással 32x1/2"

730240F02

Felhasználási terület



Gyorscsatlakozós T-idom bels? menettel, cinkkiválás-mentes sárgarézbe?l (DZR), betoláskor kattán? hangot adó támasztóhüvelyekkel, valamint haptikus és optikai betolásjelz?vel, O-gy?r?kkel, kihúzásgátlókkal és véd?gy?r?vel a biztos betolásért
NE tekerjen bele menetes csöveket és temper?ntvény idomot!

Engedélyek:



Specifikáció

Termékinformációk

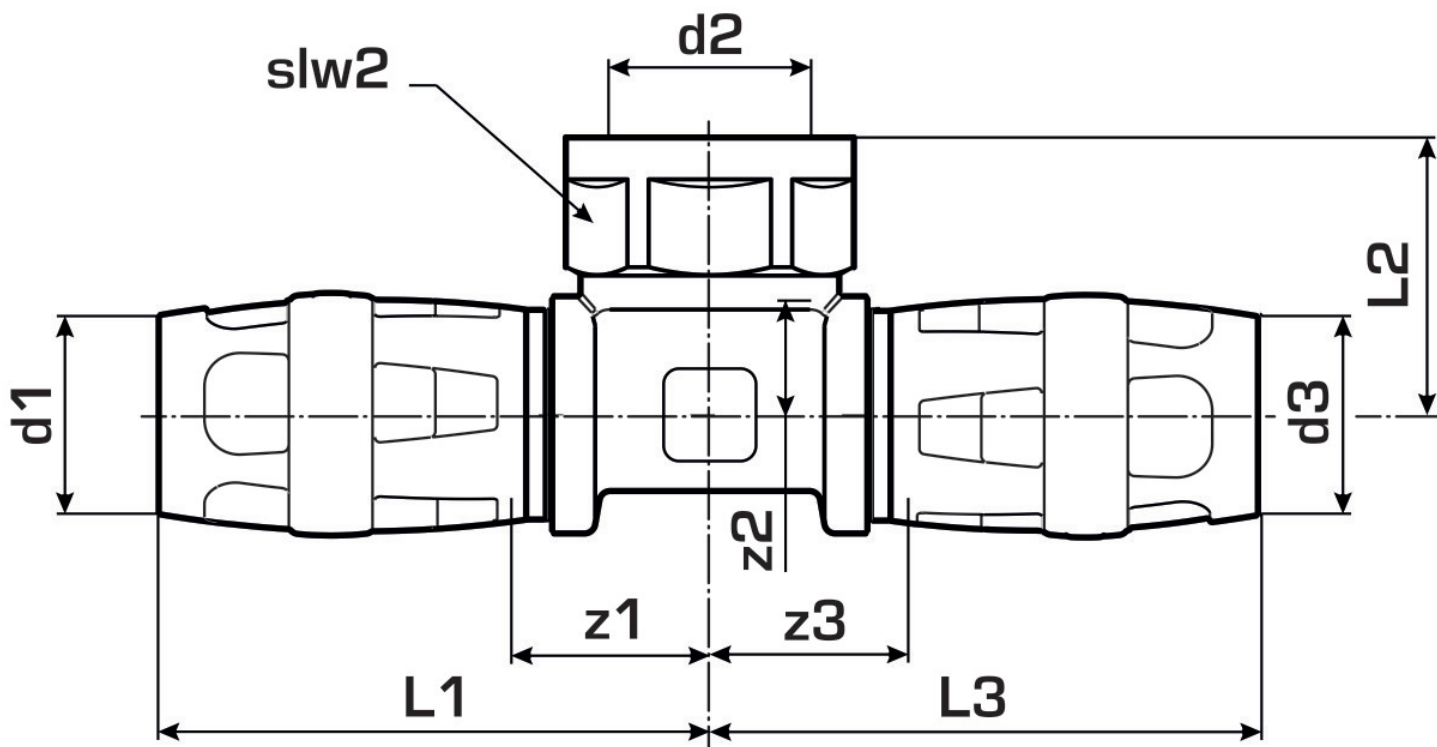
Csatlakozás 1	Einsteck (Push-Fitting)
Csatlakozás 2	Innengewinde (metrisch)
Csatlakozás 3	Einsteck (Push-Fitting)
Kivitel	T-Stück
Szög	90 °

Műszaki tulajdonságok

Max. üzemi nyomás 20°C-nál	16 bar
----------------------------	--------

Termékinformációk

VPE1	4,00 SA1
VPE2	32,00 KT1
Tömeg	0,312 KGM
Szöveg	KELOX-PROTEC CLIX T-idom belső menetes leágazással
BELT	74122000
Árúfcsoport	KELOX
Árúfcsoport	KELOX-PROtec gyorscsatlakozó idomok
Kód	KMP447X



Cikkszár	Rajz	d2	d1 mm	d3 mm	L1 mm	L2 mm	L3 mm	z1 mm	z2 mm	z3 mm	slw1 mm
730240F1	32x1/2"	1/2 Zoll (15)	32	32	61	36	61	22	21	22	29