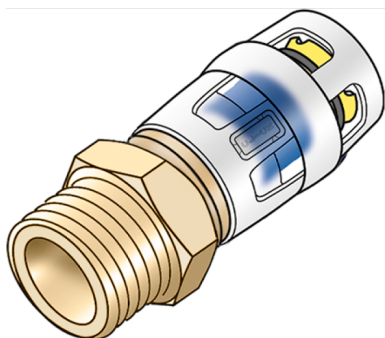


KELOX

KMP450X KELOX-PROTEC CLIX átköt? küls? menettel 32x1"

730202F05

Felhasználási terület



Gyorscsatlakozós átköt? küls? menettel, tömítéshez, min?ségi, cinkkiválás-mentes sárgarézb?l, betoláskor kattanó hangot adó támasztóhüvelyekkel, valamint haptikus és optikai betolászjel?vel, O-gy?r?kkel, kihúzásgátlókkal és véd?gy?r?vel a biztos betolásért

Engedélyek:



KE KELIT GmbH

A 4020 Linz, Ignaz-Mayer-Straße 17, Austria, Europe

PHONE +43 (0) 50 779 E-MAIL office@kekelit.com

www.kekelit.com

Specifikáció

Termékinformációk

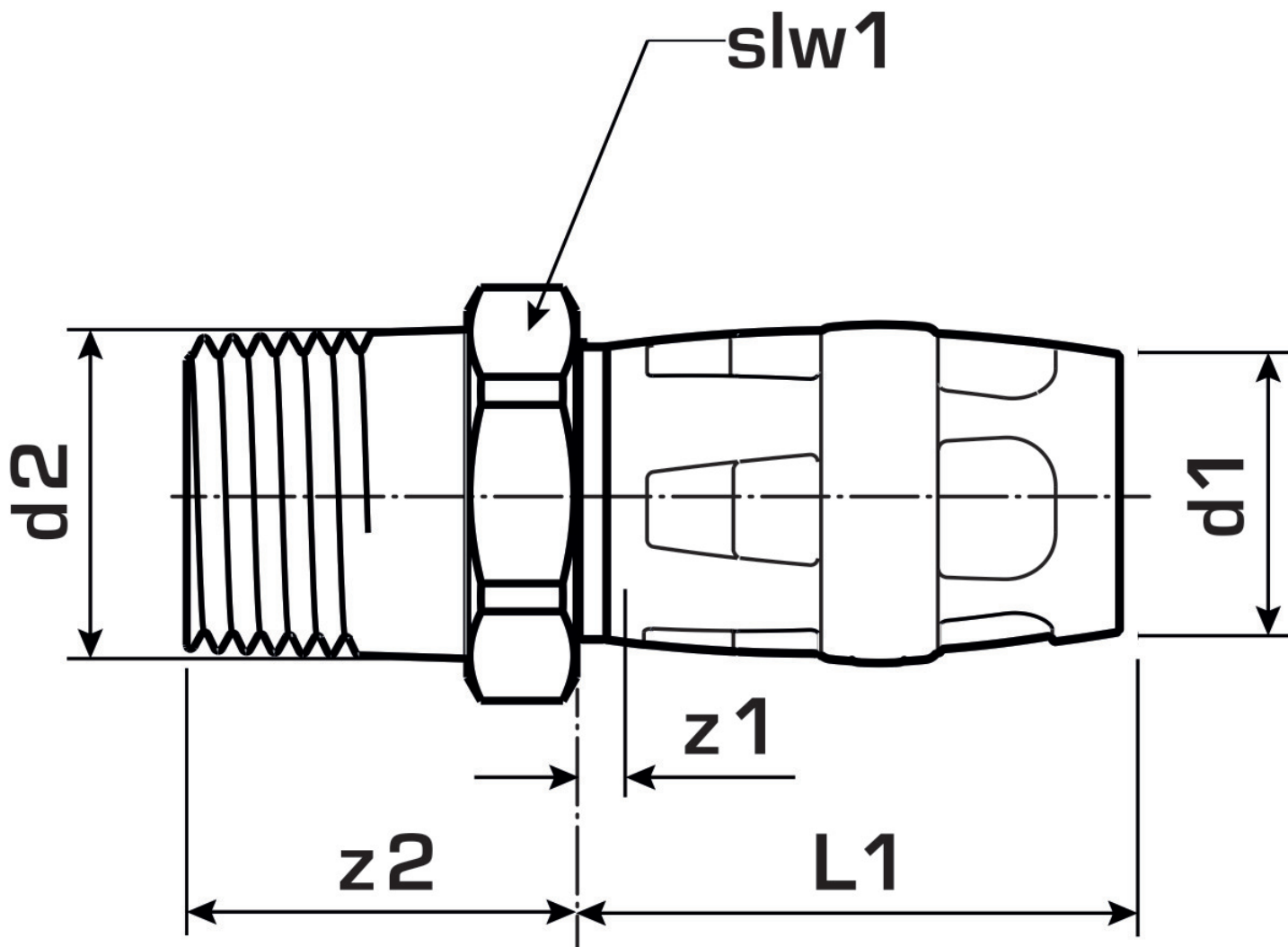
Csatlakozás 1	Einsteck (Push-Fitting)
Csatlakozás 2	Außengewinde konisch (NPT)
Kivitel	sonstige
Forma	gerade

Műszaki tulajdonságok

Max. üzemi nyomás 20°C-nál	10 bar
----------------------------	--------

Termékinformációk

VPE1	10,00 SA1
VPE2	60,00 KT1
Tömeg	0,183 KGM
Szöveg	KELOX-PROTEC CLIX átköt? küls? menettel
BELS?	74122000
Áruf?csoport	KELOX
Áruf?csoport	KELOX-PROtec gyorscsatlakozó idomok
Kód	KMP450X



Cikkszám	Rajz	d2	d1 mm	L1 mm	z1 mm	z2 mm	slw1 mm
730202F05	32x1"	1 Zoll (25)	32	30	4	39	24