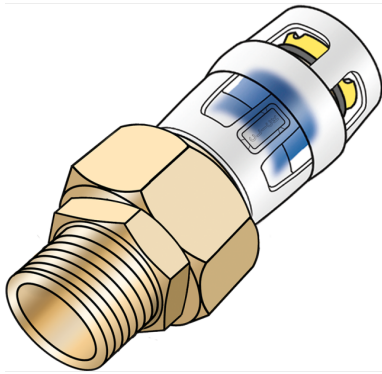


KELOX

KMP451X KELOX-PROTEC CLIX hollandi anya küls? menettel 20x3/4"

730241D04

Felhasználási terület



Gyorscsatlakozós hollandi anya küls? menettel, nemesacélból, az ÖNORM EN 10226 szerinti menettel, szerelvényekre való csatlakoztatáshoz, cinkkiválás-mentes sárgarézbe?l (DZR), betoláskor kattanó hangot adó támasztóhüvelyekkel, valamint haptikus és optikai betolásjelz?vel, O-gy?r?kkel, kihúzásgátlókkal és véd?gy?r?vel a biztos betolásért

Engedélyek:



Specifikáció

Termékinformációk

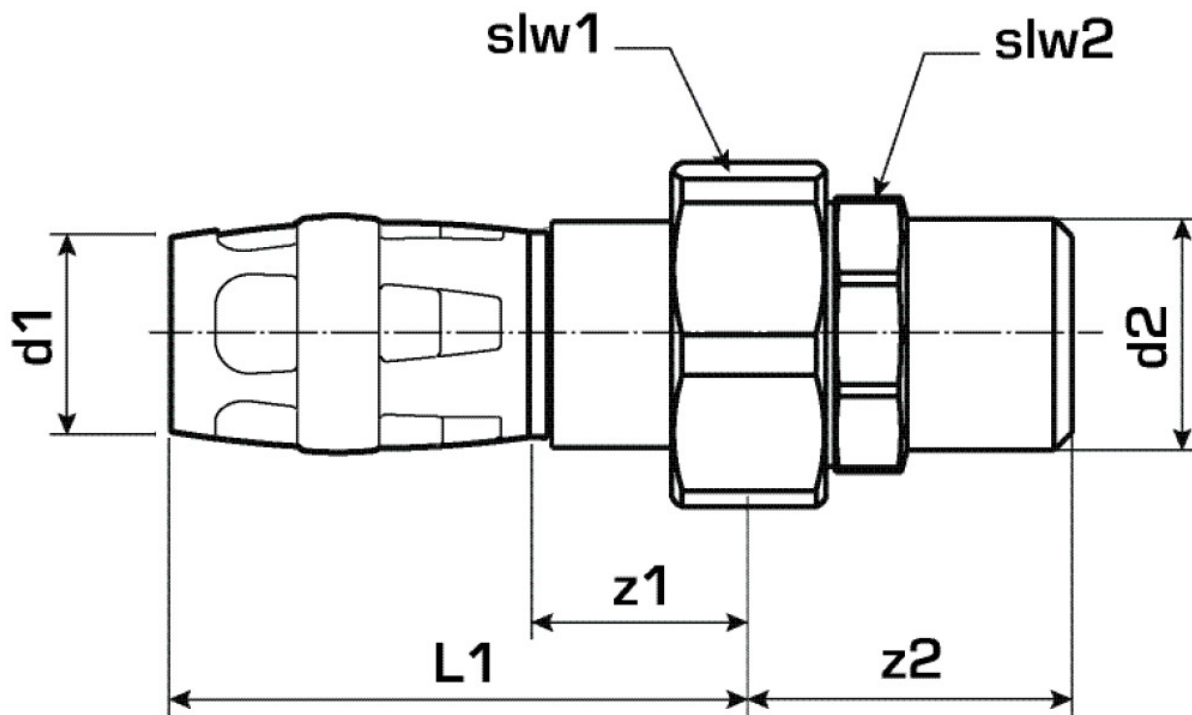
Csatlakozás 1	Einsteck (Push-Fitting)
Csatlakozás 2	Außengewinde konisch (NPT)
Forma	sonstige

Műszaki tulajdonságok

Max. üzemi nyomás 20°C-nál	10 bar
----------------------------	--------

Termékinformációk

VPE1	10,00 SA1
VPE2	100,00 KT1
Tömeg	0,157 KGM
Szöveg	KELOX-PROTEC CLIX hollandi anya külső menettel
BELT	74122000
Árúfcsoport	KELOX
Árúfcsoport	KELOX-PROtec gyorscsatlakozó idomok
Kód	KMP451X



Cikkszám	Rajz	d2 Zoll	d1 mm	L1 mm	z1 mm	z2 mm	slw1 mm	slw2 mm
730241D04	20x3/4"	3/4 Zoll (20)	20	53	20	34	30	32