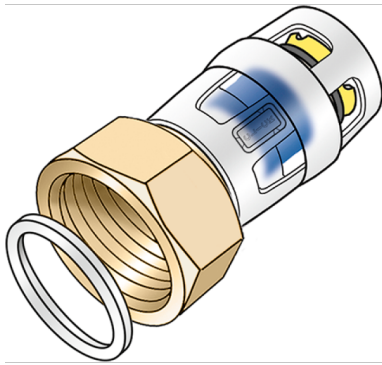


KELOX

KMP455X KELOX-PROTEC CLIX csavarkötés belső menettel 32x3/4"

730203F04

Felhasználási terület



Gyorscsatlakozós csavarkötés belső menettel, szerelvényekre, pl. szűrőkre, osztó-gyűjtőkre, szivattyúkra stb. való csatlakoztatáshoz, cinkkiválás-mentes sárgarézből (DZR), betoláskor kattánót hangot adó támasztóhüvellyel, valamint haptikus és optikai betolási jelzővel, O-gyűrűkkel, kihúzásgátlókkal és védőgyűrűvel a biztos betolásért, laposan tömítő, tömítéssel

Engedélyek:



Specifikáció

Termékinformációk

Csatlakozás 1	Einsteck (Push-Fitting)
Csatlakozás 2	Innengewinde zylindrisch BSPT-Rp (ISO 7-1 / EN 10226-1)
Forma	gerade

Műszaki tulajdonságok

Max. üzemi nyomás 20°C-nál	10 bar
----------------------------	--------

Termékinformációk

VPE1	8,00 SA1
VPE2	56,00 KT1
Tömeg	0,020 KGM
Szöveg	KELOX-PROTEC CLIX csavarkötés belső menettel
BELSO	74122000
Árúfcsoport	KELOX
Árúfcsoport	KELOX-PROtec gyorscsatlakozó idomok
Kód	KMP455X



Cikkszám	Rajz	d2	d1 mm	L1 mm	L2 mm	z1 mm	z2 mm	slw2 mm
730203F04	32x3/4"	3/4 Zoll (20)	32	43	35	4	21	30