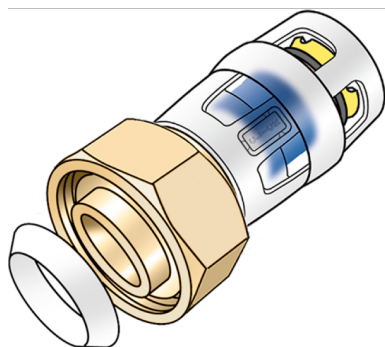


KELOX

KMP455KX KELOX-PROTEC CLIX csavarkötés belső menettel és éktömítéssel 20x1/2"

730204D02

Felhasználási terület



Gyorscsatlakozós csavarkötés belső menettel, szerelvényekre, ill. menetes csomókra való csatlakozáshoz, cinkkiválás-mentes sárgarézből (DZR), betolásakor kattánót adó támasztóhüvelyekkel, valamint haptikus és optikai betolászjelzővel, O-gyűrűvel, kihúzásgátlókkal és védgyűrűvel a biztos betolásért, éktömítéssel

Engedélyek:



Specifikáció

Termékinformációk

Csatlakozás 1	Einsteck (Push-Fitting)
Csatlakozás 2	Innengewinde zylindrisch BSPT-Rp (ISO 7-1 / EN 10226-1)
Forma	gerade

Műszaki tulajdonságok

Max. üzemi nyomás 20°C-nál	10 bar
----------------------------	--------

Termékinformációk

VPE1	10,00 SA1
VPE2	170,00 KT1
Tömeg	0,074 KGM
Szöveg	KELOX-PROTEC CLIX csavarkötés belső menettel és éktömítéssel
BELSO	74122000
Árúfcsoport	KELOX
Árúfcsoport	KELOX-PROtec gyorscsatlakozó idomok
Kód	KMP455KX



Cikkszám	Rajz	d2	d1 mm	L1 mm	L2 mm	z1 mm	z2 mm	slw2 mm
730204D02	20x1/2"	1/2 Zoll (15)	20	36	26	4	13	24