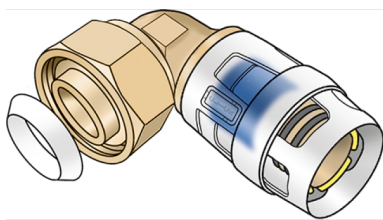


# KELOX

## KMP456KX KELOX-PROTEC CLIX 90°-os csavarkötés bels? menettel és éktömítéssel 20x1/2"

730207D02

### Felhasználási terület



Gyorscsatlakozós 90°-os könyökidom-csavarkötés bels? menettel, szerelvényekre, ill. menetes csonkokra való csatlakozáshoz, cinkkiválás-mentes sárgarézbe?l (DZR), betoláskor kattán? hangot adó támasztóhüvelyekkel, valamint haptikus és optikai betolásjelz?vel, O-gy?r?kkel, kihúzásgátlókkal és véd?gy?r?vel a biztos betolásért, éktömítéssel

## Engedélyek:



# Specifikáció

## Termékinformációk

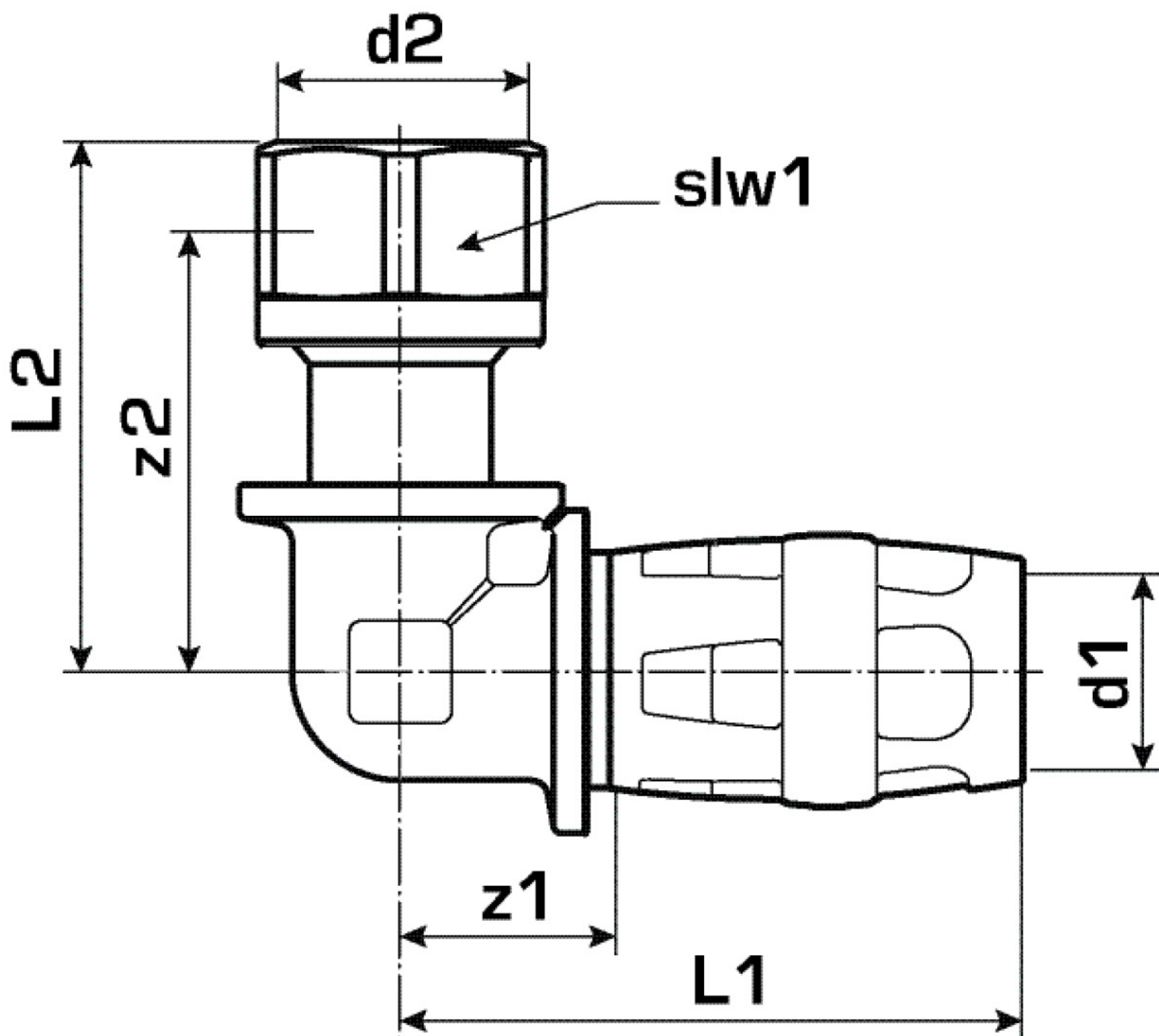
Csatlakozás 1	Einsteck (Push-Fitting)
Csatlakozás 2	Innengewinde zylindrisch BSPT-Rp (ISO 7-1 / EN 10226-1)
Forma	Winkel
Szög	90 °

## Műszaki tulajdonságok

Max. üzemi nyomás 20°C-nál	10 bar
----------------------------	--------

## Termékinformációk

VPE1	10,00 SA1
VPE2	120,00 KT1
Tömeg	0,108 KGM
Szöveg	KELOX-PROTEC CLIX 90°-os csavarkötés belső menettel és éktömítéssel
BELSO	74122000
Árúfcsoport	KELOX
Árúfcsoport	KELOX-PROtec gyorscsatlakozó idomok
Kód	KMP456KX



Cikkszám	Rajz	d2	d1 mm	L1 mm	L2 mm	z1 mm	z2 mm	slw2 mm
730207D02	20x1/2"	1/2 Zoll (15)	20	52	44	19	37	24