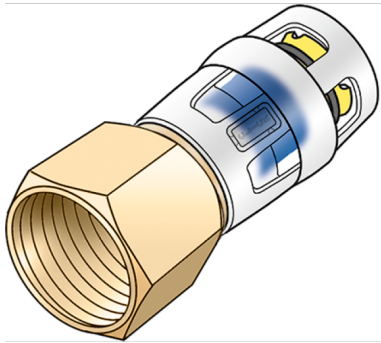


KELOX

KMP457X KELOX-PROTEC CLIX átköt? bels? menettel 16x1/2"

730206B02

Felhasználási terület



Gyorscsatlakozós átköt? bels? menettel, cinkkiválás-mentes sárgarézbe?l (DZR), betoláskor kattán? hangot adó támasztóhüvelyekkel, valamint haptikus és optikai betolászjelz?vel, O-gy?r?kkel, kihúzásgátlókkal és véd?gy?r?vel a biztos betolását

NE tekerjen bele menetes csöveket és temperöntvény idomot!

Engedélyek:



Specifikáció

Termékinformációk

Csatlakozás 1	Einsteck (Push-Fitting)
Csatlakozás 2	Innengewinde zylindrisch BSPT-Rp (ISO 7-1 / EN 10226-1)
Forma	gerade

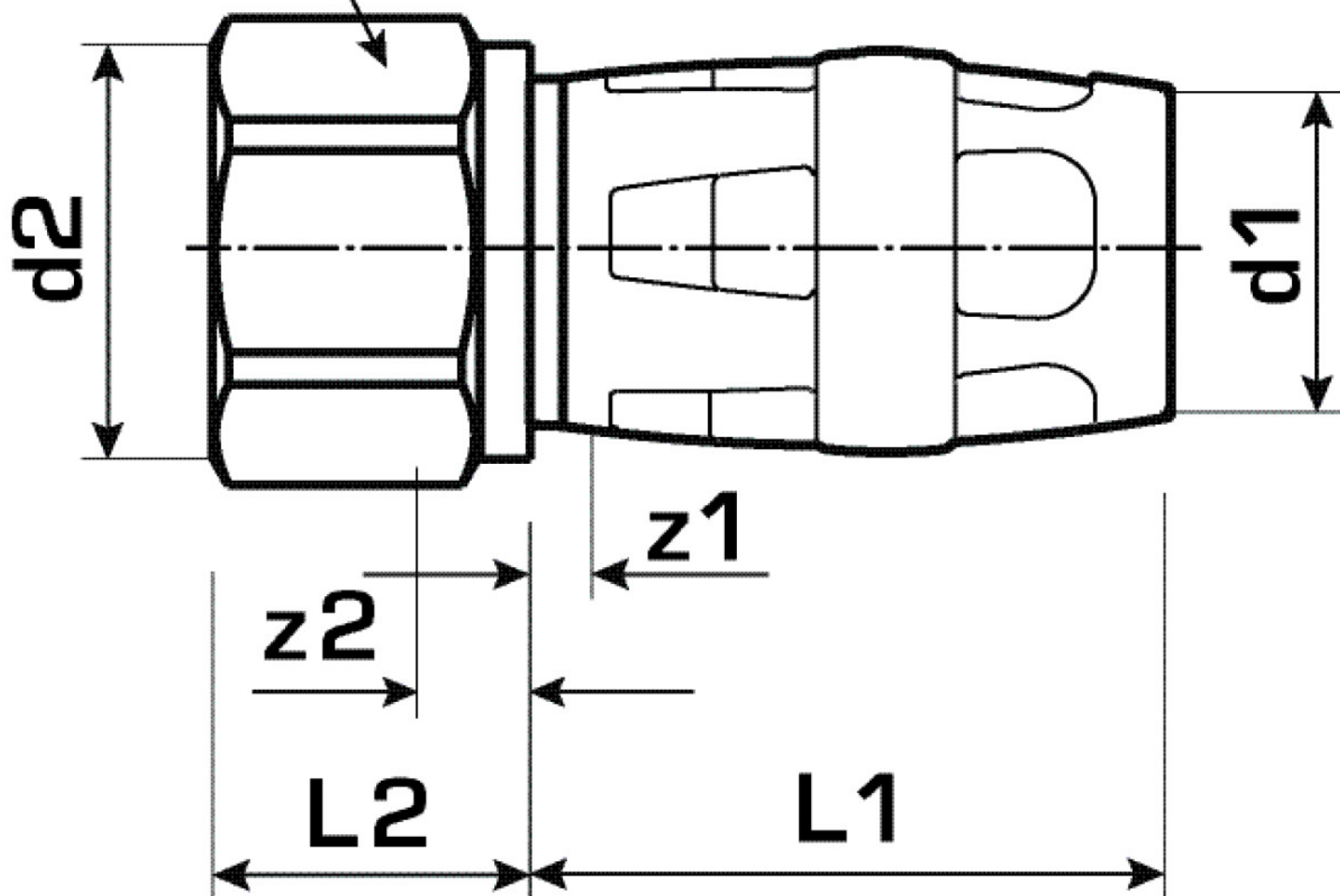
Műszaki tulajdonságok

Max. üzemi nyomás 20°C-nál	10 bar
----------------------------	--------

Termékinformációk

VPE1	10,00 SA1
VPE2	180,00 KT1
Tömeg	0,052 KGM
Szöveg	KELOX-PROTEC CLIX átköt? bels? menettel
BELS?	74122000
Áruf?csoport	KELOX
Áruf?csoport	KELOX-PROtec gyorscsatlakozó idomok
Kód	KMP457X

slw2



Cikkszám	Rajz	d2 Zoll	d1 mm	L1 mm	L2 mm	z1 mm	z2 mm	slw2 mm
730206B02	16x1/2"	1/2 Zoll (15)	16	36	18	4	4	24