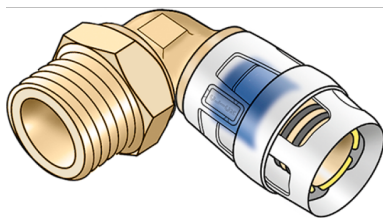


KELOX

KMP460X KELOX-PROTEC CLIX 90°-os
átkötőkönk külső menettel 20x1/2"

730212D02

Felhasználási terület



Gyorscsatlakozós átkötőkönk külső menettel, tömítéshez, cinkkiválás-mentes sárgarézbe (DZR), betoláskor kattánót adó támasztóhüvelyekkel, valamint haptikus és optikai betolásjelzővel, O-gyűrűvel, kihúzásgátlókkal és védőgyűrűvel a biztos betolásért

Engedélyek:



KE KELIT GmbH

A 4020 Linz, Ignaz-Mayer-Straße 17, Austria, Europe

PHONE +43 (0) 50 779 E-MAIL office@kekELIT.com

www.kekELIT.com

Specifikáció

Termékinformációk

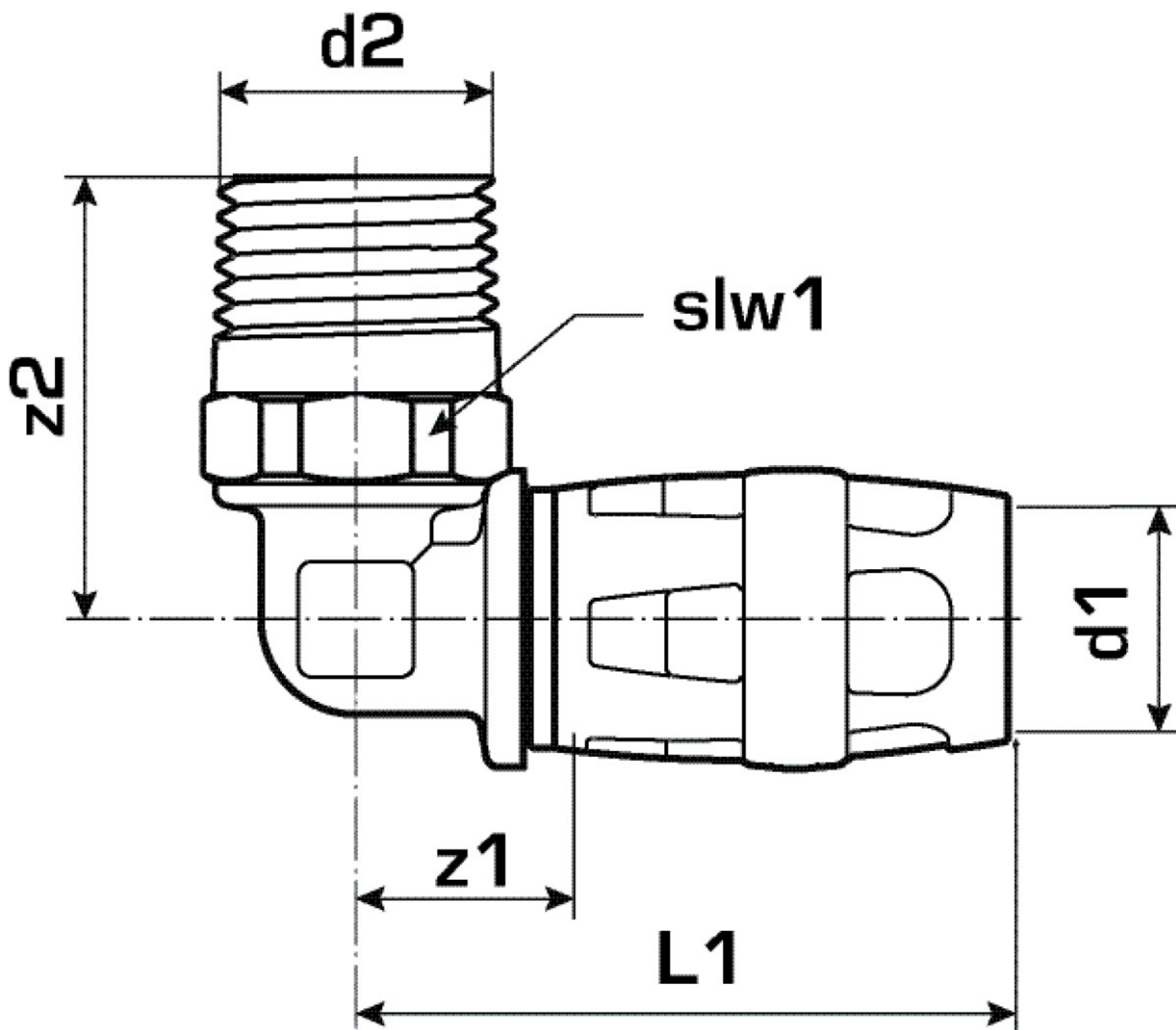
Csatlakozás 1	Einsteck (Push-Fitting)
Csatlakozás 2	Außengewinde konisch (NPT)
Forma	Winkel
Szög	90 °

Műszaki tulajdonságok

Max. üzemi nyomás 20°C-nál	10 bar
----------------------------	--------

Termékinformációk

VPE1	10,00 SA1
VPE2	160,00 KT1
Tömeg	0,084 KGM
Szöveg	KELOX-PROTEC CLIX 90°-os átkötőkönyök külső menettel
BELT	74122000
Árúfcsoport	KELOX
Árúfcsoport	KELOX-PROtec gyorscsatlakozó idomok
Kód	KMP460X



Cikkszám	Rajz	d2 Zoll	d1 mm	L1 mm	z1 mm	z2 mm	slw1 mm
730212D02	20x1/2"	1/2 Zoll (15)	20	49	16	33	21