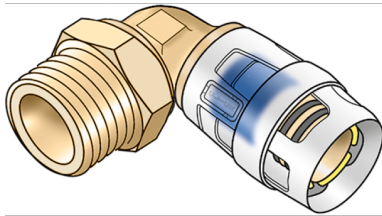


KELOX

KMP460X KELOX-PROTEC CLIX 90°-os átkötőkörnyök küls. menettel 32x1"

730212F05

Felhasználási terület



Gyorscsatlakozós átkötőkörnyök küls. menettel, tömítéshez, cinkkiválás-mentes sárgarézbe (DZR), betoláskor kattánót adó támasztóhüvelyekkel, valamint haptikus és optikai betolásjelzővel, O-gyűrűvel, kihúzásgátlókkal és védőgyűrűvel a biztos betolásért

Engedélyek:



Specifikáció

Termékinformációk

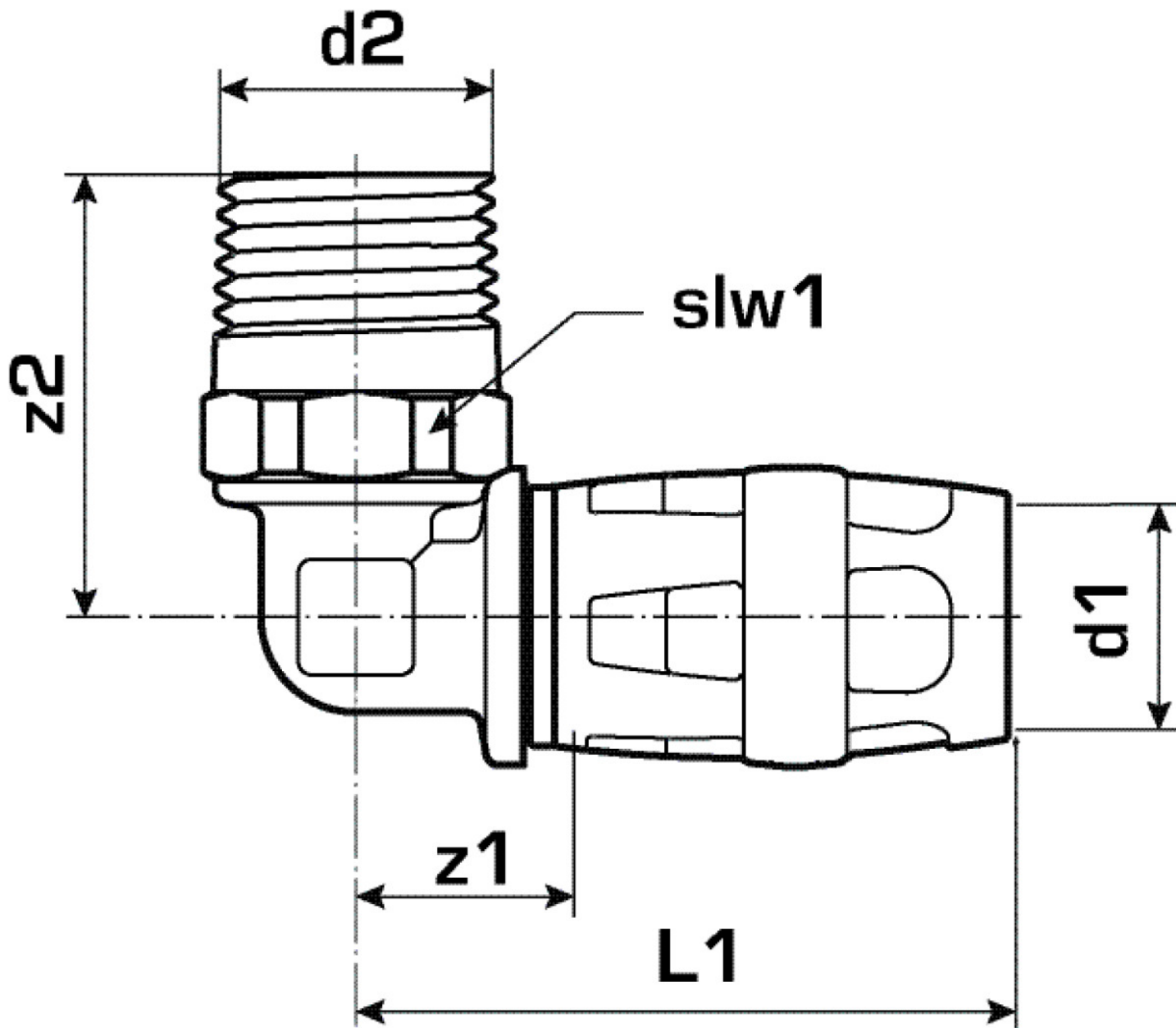
Csatlakozás 1	Einsteck (Push-Fitting)
Csatlakozás 2	Außengewinde konisch (NPT)
Forma	Winkel
Szög	90 °

Műszaki tulajdonságok

Max. üzemi nyomás 20°C-nál	10 bar
----------------------------	--------

Termékinformációk

VPE1	6,00 SA1
VPE2	48,00 KT1
Tömeg	0,018 KGM
Szöveg	KELOX-PROTEC CLIX 90°-os átkötőkönyök külső menettel
BELT	74122000
Árúfcsoport	KELOX
Árúfcsoport	KELOX-PROtec gyorscsatlakozó idomok
Kód	KMP460X



Cikkszám	Rajz	d2 Zoll	d1 mm	L1 mm	z1 mm	z2 mm	slw1 mm
730212F05	32x1"	1 Zoll (25)	32	63	24	51	34