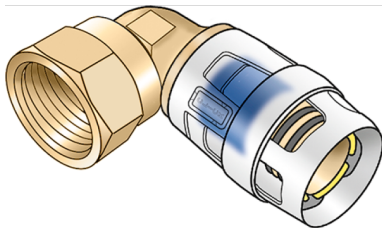


# KELOX

## KMP467X KELOX-PROTEC CLIX 90°-os átkötőkörnyök belső menettel 16x1/2"

730216B02

### Felhasználási terület



Gyorscsatlakozós átkötőkörnyök belső menettel, cinkkiválás-mentes sárgarézbevonatú (DZR), betoláskor kattanó hangot adó támasztóhüvelyekkel, valamint haptikus és optikai betolásjelzővel, O-gyűrűvel, kihúzásgátlókkal és védőgyűrűvel a biztos betolásért

NE tekerjen bele menetes csöveket és temperöntvény idomot!

## Engedélyek:



# Specifikáció

## Termékinformációk

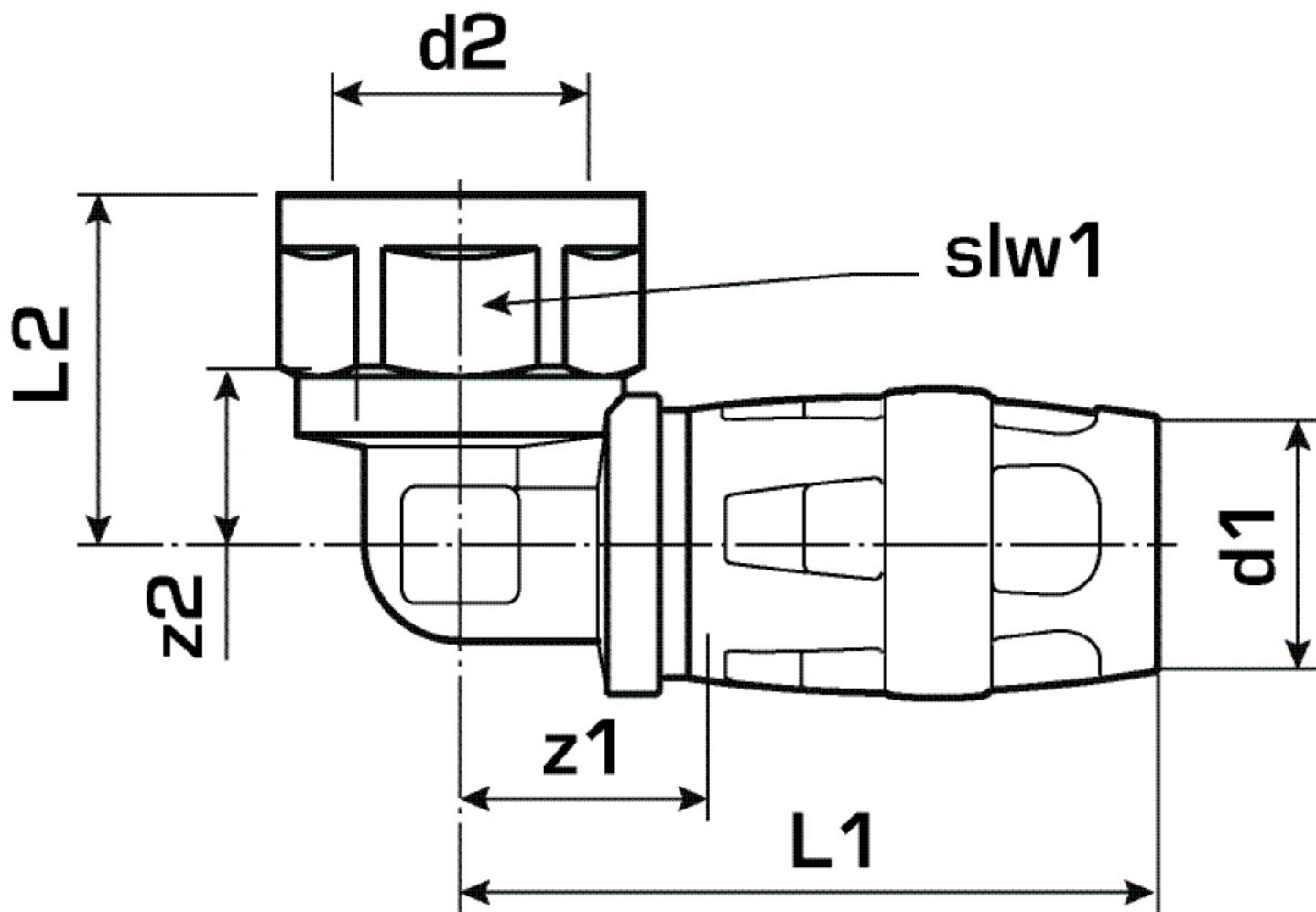
Csatlakozás 1	Einsteck (Push-Fitting)
Csatlakozás 2	Innengewinde zylindrisch BSPT-Rp (ISO 7-1 / EN 10226-1)
Forma	Winkel
Szög	90 °

## Műszaki tulajdonságok

Max. üzemi nyomás 20°C-nál	10 bar
----------------------------	--------

## Termékinformációk

VPE1	10,00 SA1
VPE2	140,00 KT1
Tömeg	0,078 KGM
Szöveg	KELOX-PROTEC CLIX 90°-os átkötőkönyök belső menettel
BELSO	74122000
Árúfcsoport	KELOX
Árúfcsoport	KELOX-PROtec gyorscsatlakozó idomok
Kód	KMP467X



Cikkszám	Rajz	d2 Zoll	d1 mm	L1 mm	L2 mm	z1 mm	z2 mm	slw1 mm
730216B02	16x1/2"	1/2 Zoll (15)	16	51	26	18	13	24