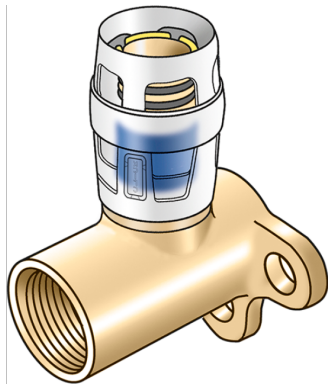


KELOX

KMP480X KELOX-PROTEC CLIX Wandscheibe mit IG 16x1/2"

730250B02

Felhasználási terület



Steck-Wandscheibe mit IG, aus entzinkungsbeständigem Messing (DZR), inkl. Steckhülse aus transparentem Polyamid mit Einschubklickgeräusch, sowie haptischem und optischem Einsteckindikator, O-Ringen, Auszugsbarrieren und Protectorring als Einschubsicherung

Gesamthöhe:

1/2" - 47mm

3/4" - 49mm

KEINE Gewinderohre und Temperegussfittings eindrehen!

Engedélyek:



Specifikáció

Termékinformációk

Csatlakozás 1	Einsteck (Push-Fitting)
Forma	Durchgängig rechtwinklig

Műszaki tulajdonságok

Max. üzemi nyomás 20°C-nál	10 bar
----------------------------	--------

Termékinformációk

VPE1	10,00 SA1
VPE2	80,00 KT1
Tömeg	0,143 KGM
Szöveg	KELOX-PROTEC CLIX Wandscheibe mit IG
BELS?	74122000
Árúfcsoport	KELOX
Árúfcsoport	KELOX-PROtec Steckformstücke
Kód	KMP480X

