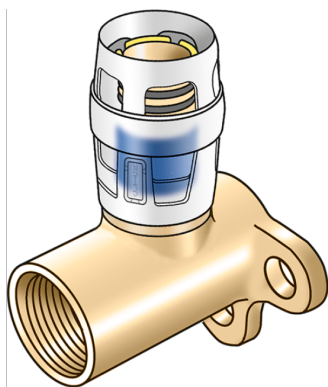


KELOX

KMP480X KELOX-PROTEC CLIX falikorong belső menettel 20x1/2"

730250D02

Felhasználási terület



Gyorscsatlakozós falikorong belső menettel, cinkkiválás-mentes sárgarézből (DZR), betoláskor kattanó hangot adó támasztóhüvelyekkel, valamint haptikus és optikai betolásjelzővel, O-gyűrűvel, kihúzásgátlókkal és védőgyűrűvel a biztos betolásért

Teljes magasság:

1/2" - 46mm

3/4" - 49mm

NE tekerjen bele menetes csöveket és temperöntvény idomot!

Engedélyek:



Specifikáció

Termékinformációk

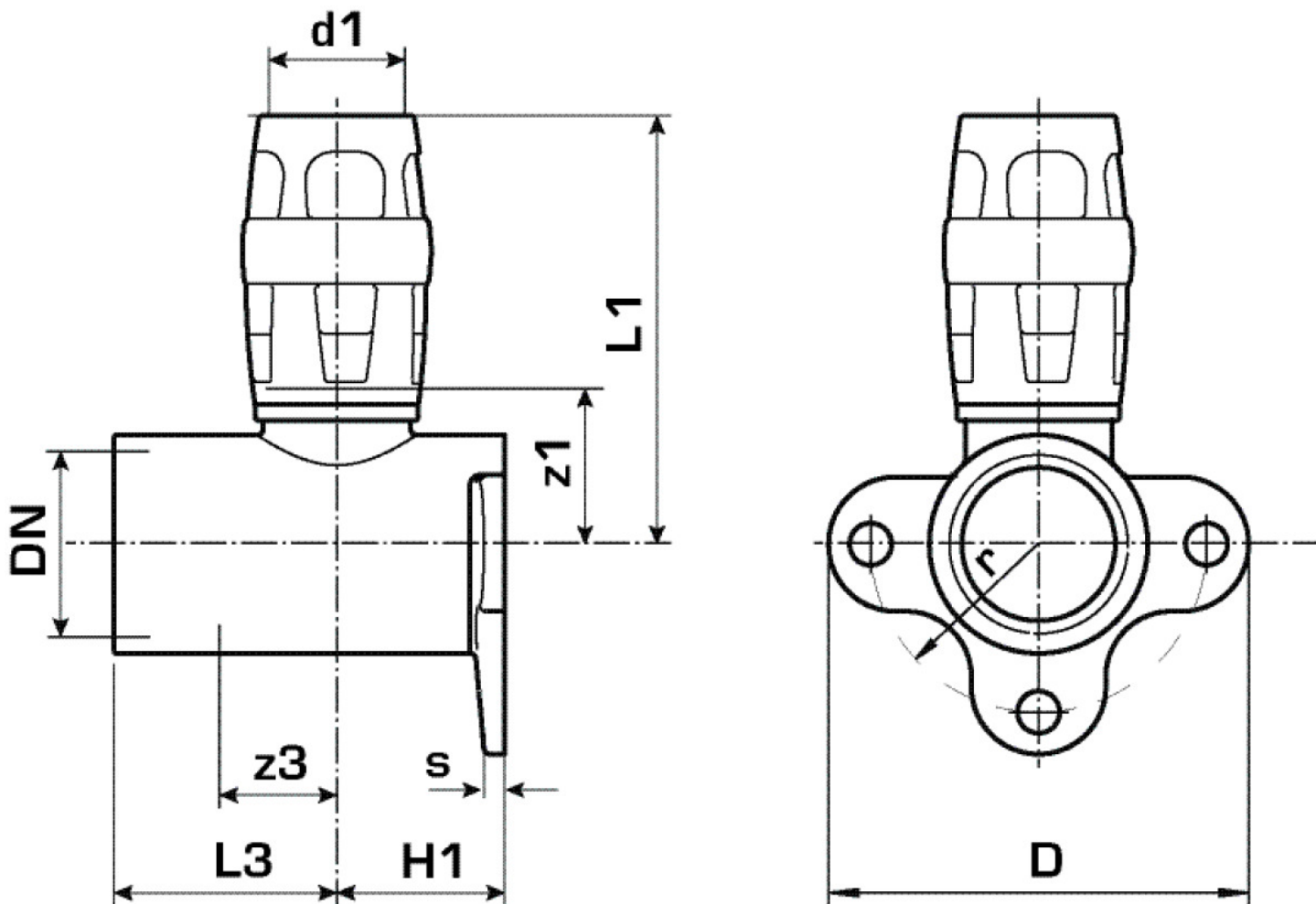
Csatlakozás 1	Einsteck (Push-Fitting)
Forma	Durchgängig rechtwinklig

Műszaki tulajdonságok

Max. üzemi nyomás 20°C-nál	10 °C
----------------------------	-------

Termékinformációk

VPE1	10,00 SA1
VPE2	80,00 KT1
Tömeg	0,154 KGM
Szöveg	KELOX-PROTEC CLIX falikorong bels? menettel
BELS?	74122000
Áruf?csoport	KELOX
Áruf?csoport	KELOX-PROtec gyorscsatlakozó idomok
Kód	KMP480X



Cikkszám	Rajz	d1 mm	L1 mm	L3 mm	z1 mm	z3 mm
730250D02	20x1/2"	20	52	27	19	11