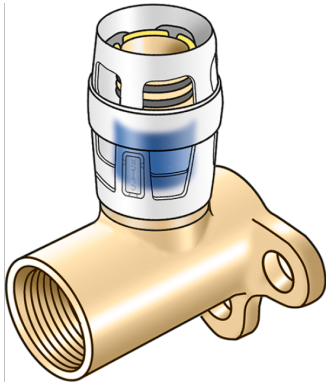


# KELOX

## KMP480X KELOX-PROTEC CLIX Wandscheibe mit IG 25x3/4"

730250E04

### Felhasználási terület



Steck-Wandscheibe mit IG, aus entzinkungsbeständigem Messing (DZR), inkl. Steckhülse aus transparentem Polyamid mit Einschubklickgeräusch, sowie haptischem und optischem Einsteckindikator, O-Ringen, Auszugsbarrieren und Protectorring als Einschubsicherung

Gesamthöhe:

1/2" - 47mm

3/4" - 49mm

KEINE Gewinderohre und Temperegussfittings eindrehen!

## Engedélyek:



# Specifikáció

## Termékinformációk

|               |                          |
|---------------|--------------------------|
| Csatlakozás 1 | Einsteck (Push-Fitting)  |
| Forma         | Durchgängig rechtwinklig |

## Műszaki tulajdonságok

|                            |        |
|----------------------------|--------|
| Max. üzemi nyomás 20°C-nál | 10 bar |
|----------------------------|--------|

## Termékinformációk

|             |                                      |
|-------------|--------------------------------------|
| VPE1        | 10,00 SA1                            |
| VPE2        | 60,00 KT1                            |
| Tömeg       | 0,236 KGM                            |
| Szöveg      | KELOX-PROTEC CLIX Wandscheibe mit IG |
| BELS?       | 74122000                             |
| Árúfcsoport | KELOX                                |
| Árúfcsoport | KELOX-PROtec Steckformstücke         |
| Kód         | KMP480X                              |

