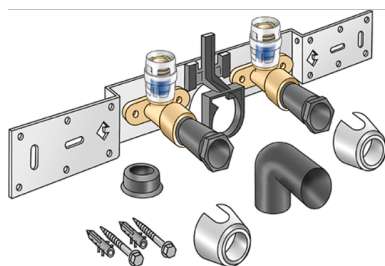


KELOX

KMP485SBX KELOX-PROTEC CLIX csatlakozókészlet szifonkönyökkel 20x1/2" 8- 10cm

730264D02

Felhasználási terület



KMP480X falikoronggal, hangszigetelt kivitelben, dugókkal, fém tartóelemmel, tiplikkel és rögzítőelemekkel, d50 mm-es szifon csatlakozókönyökkel és d30-as GI csonkkal
NE tekerjen bele menetes csöveket és temperöntvény idomot!

Engedélyek:



Specifikáció

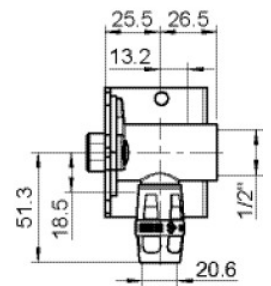
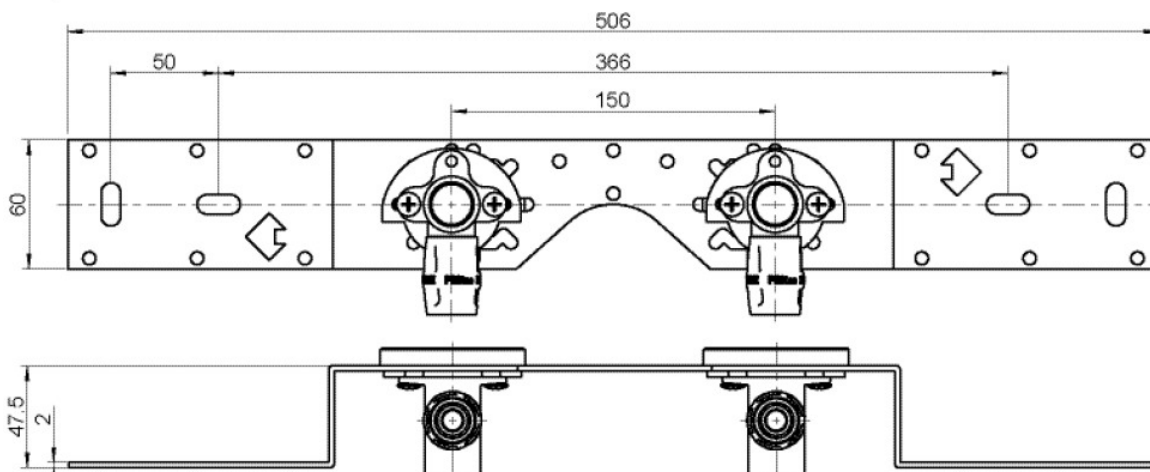
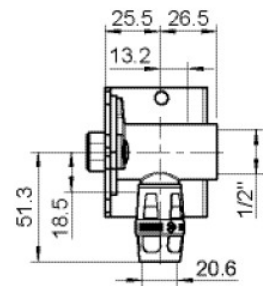
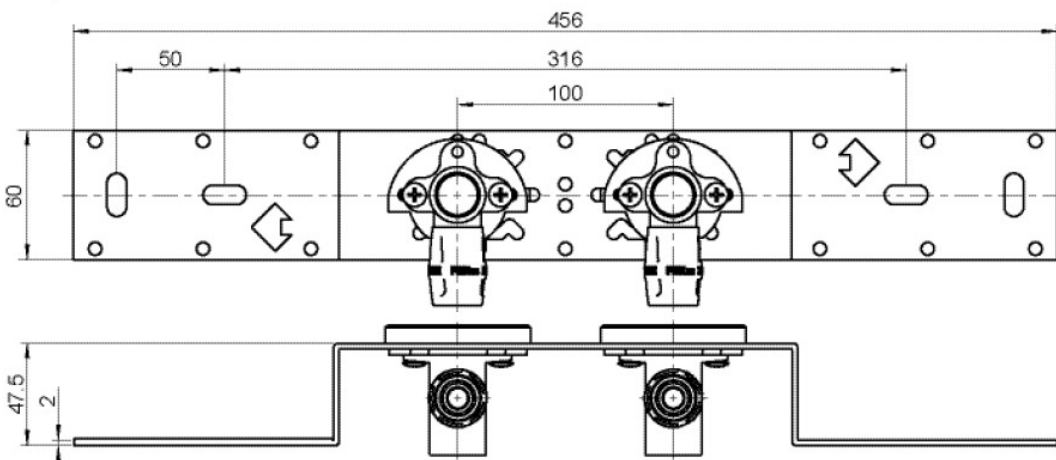
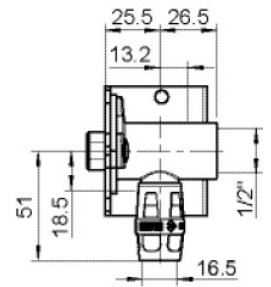
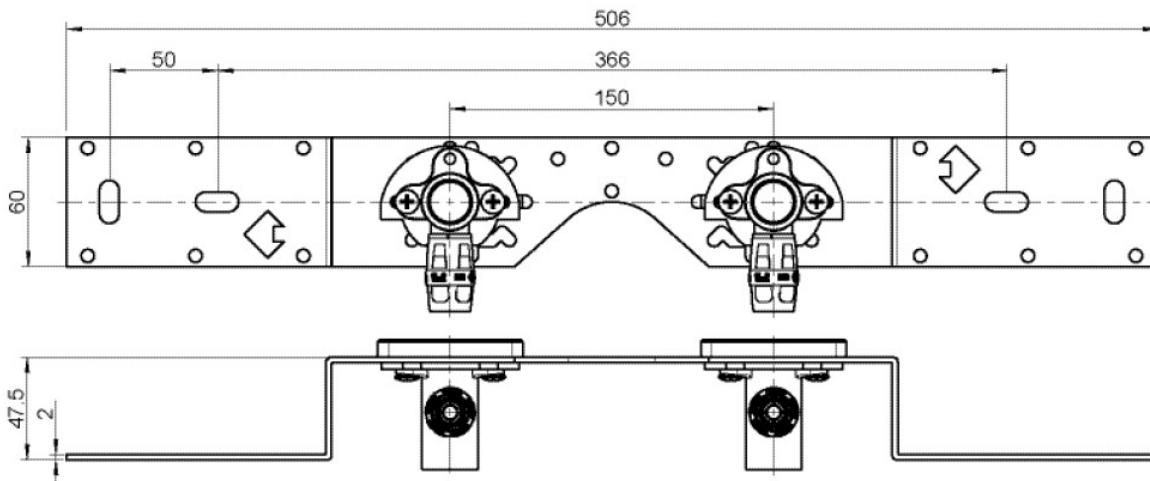
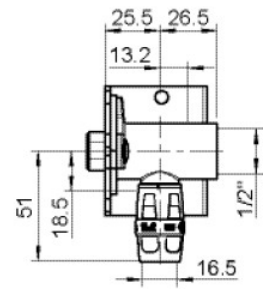
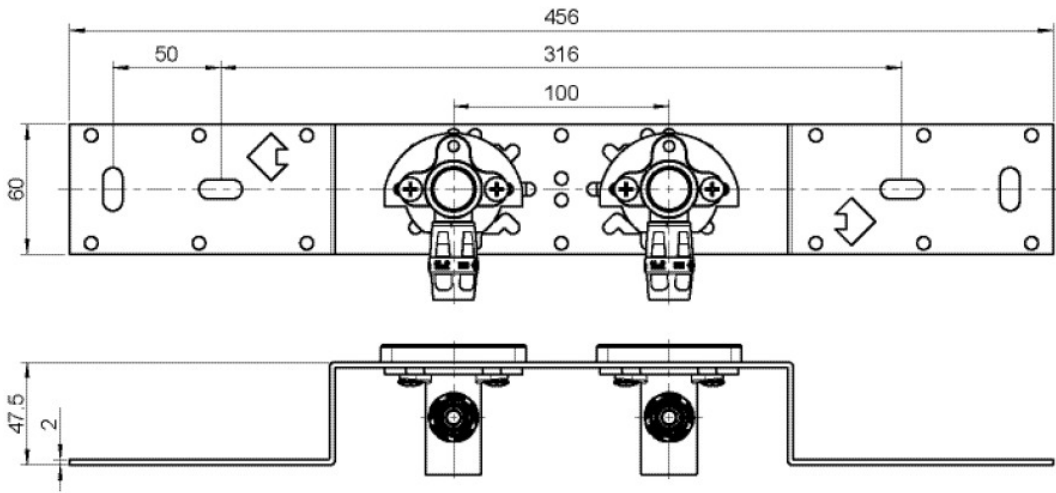
Termékinformációk

Csatlakozás 1

Einsteck (Push-Fitting)

Termékinformációk

VPE1	1,00 KT1
VPE2	15,00 KT2
Tömeg	1,085 KGM
Szöveg	KELOX-PROTEC CLIX csatlakozókészlet szifonkönyökkel
BELS?	74122000
Áruf?csoport	KELOX
Áruf?csoport	KELOX-PROtec gyorscsatlakozó idomok
Kód	KMP485SBX



KE KELIT GmbH

A 4020 Linz, Ignaz-Mayer-Straße 17, Austria, Europe

PHONE +43 (0) 50 779 E-MAIL office@kekelit.com

www.kekelit.com

Cikkszám	Rajz
730264D02	20x1/2" 8-10cm



KE KELIT GmbH

A 4020 Linz, Ignaz-Mayer-Straße 17, Austria, Europe

PHONE +43 (0) 50 779 **E-MAIL** office@kekelit.com

www.kekelit.com