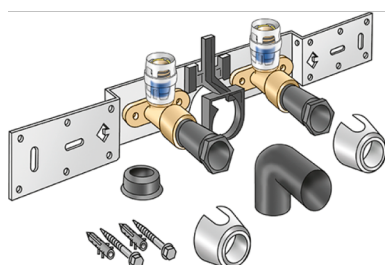


# KELOX

## KMP485SBX KELOX-PROTEC CLIX csatlakozókészlet szifonkönyökkel 20x1/2" 15cm

730268D02

### Felhasználási terület



KMP480X falikoronggal, hangszigetelt kivitelben, dugókkal, fém tartóelemmel, tiplikkel és rögzít?elemekkel, d50 mm-es szifon csatlakozókönyökkel és d30-as GI csonkkal  
NE tekerjen bele menetes csöveket és temperöntvény idomot!

### Engedélyek:



KE KELIT GmbH

A 4020 Linz, Ignaz-Mayer-Straße 17, Austria, Europe

PHONE +43 (0) 50 779 E-MAIL [office@kekelit.com](mailto:office@kekelit.com)

[www.kekelit.com](http://www.kekelit.com)

# Specifikáció

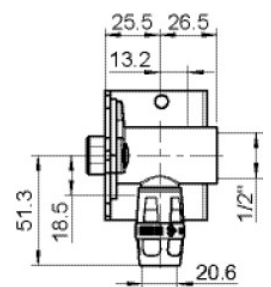
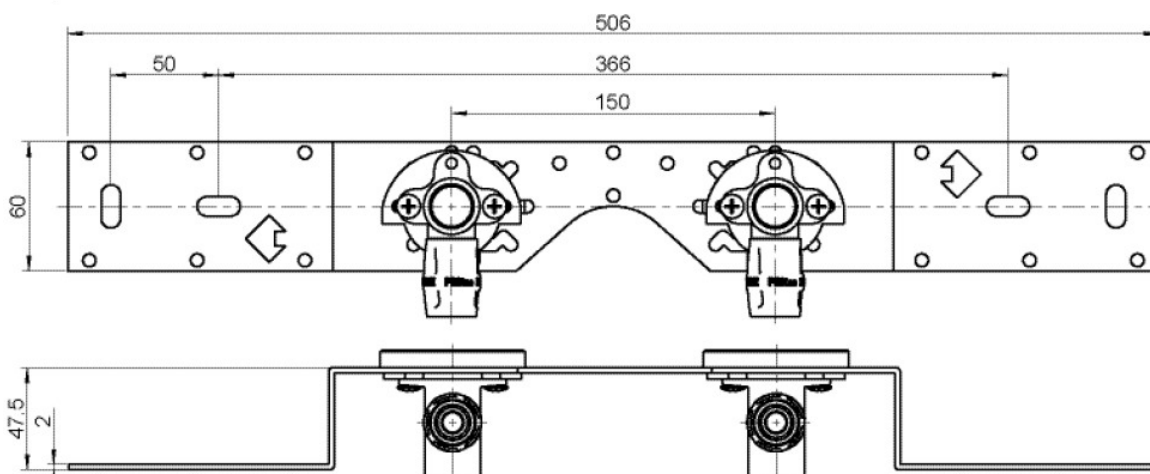
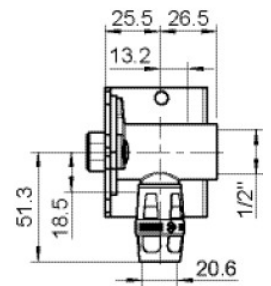
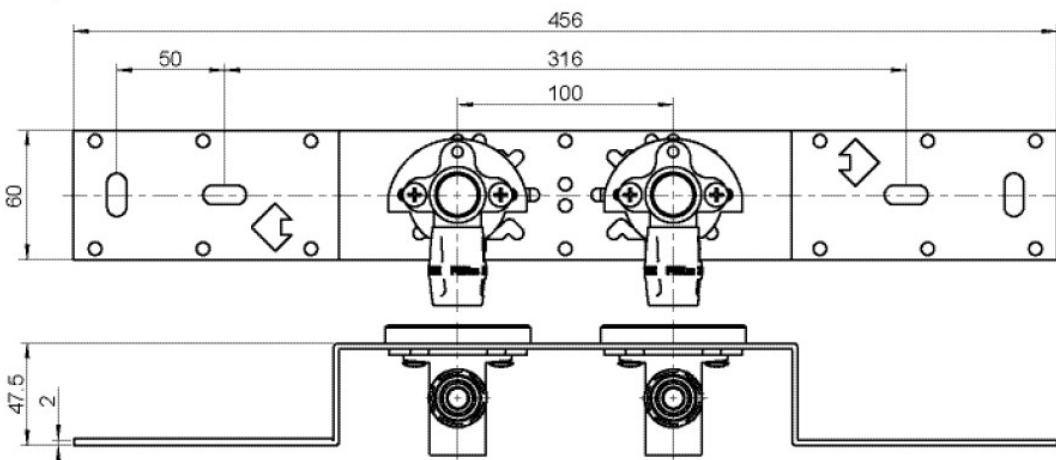
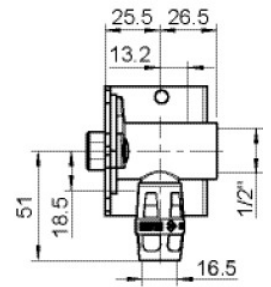
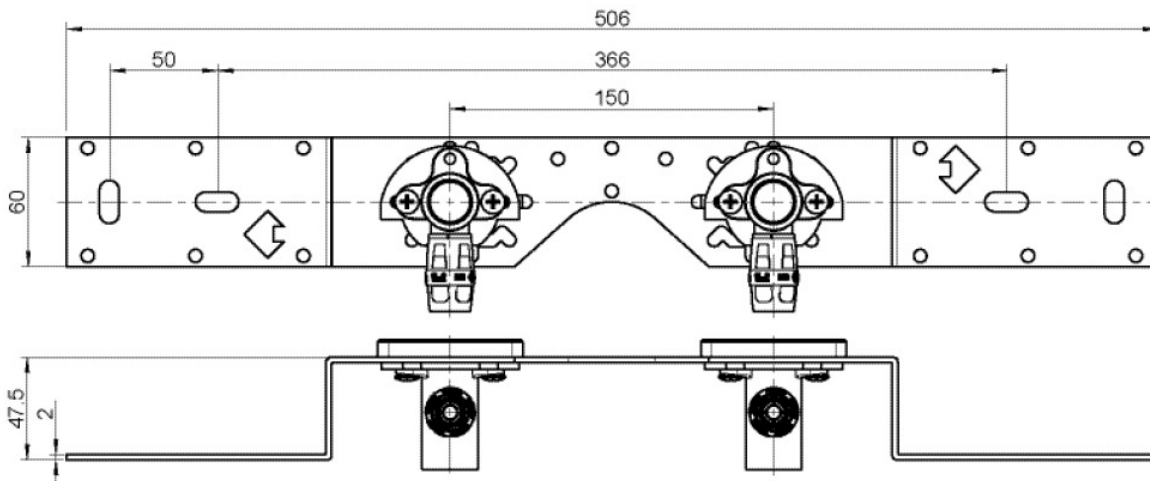
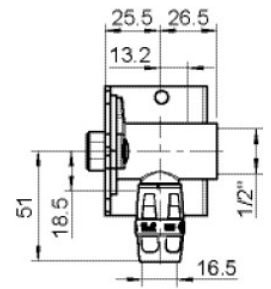
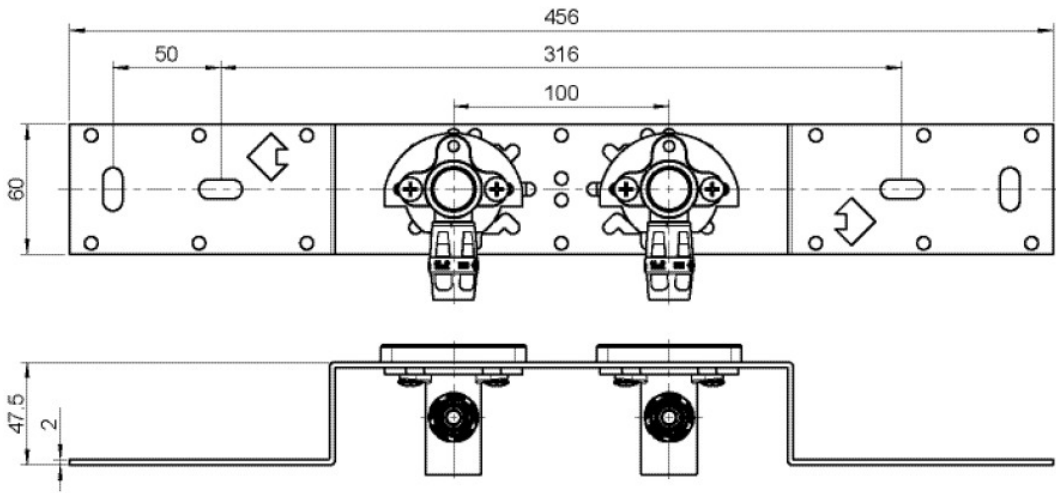
## Termékinformációk

Csatlakozás 1

Einsteck (Push-Fitting)

## Termékinformációk

VPE1	1,00 KT1
VPE2	15,00 KT2
Tömeg	1,111 KGM
Szöveg	KELOX-PROTEC CLIX csatlakozókészlet szifonkönyökkel
BELS?	74122000
Árúfcsoport	KELOX
Árúfcsoport	KELOX-PROtec gyorscsatlakozó idomok
Kód	KMP485SBX



**KE KELIT GmbH**

A 4020 Linz, Ignaz-Mayer-Straße 17, Austria, Europe

PHONE +43 (0) 50 779 E-MAIL office@kekelit.com

www.kekelit.com

Cikkszám	Rajz
730268D02	20x1/2" 15cm



**KE KELIT GmbH**

A 4020 Linz, Ignaz-Mayer-Straße 17, Austria, Europe

**PHONE** +43 (0) 50 779 **E-MAIL** [office@kekelit.com](mailto:office@kekelit.com)

[www.kekelit.com](http://www.kekelit.com)