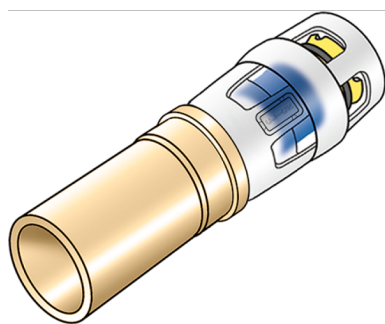


KELOX

KMP489X KELOX-PROTEC CLIX - STEELFIX átköt? 20/15

730272BD0

Felhasználási terület



Préselhet? gyorscsatlakozós egyenes átköt? Steelfix-, Copperfix cs?méretez?r?l KELOX-PROTEC-CLIX gyorscsatlakozós vörösöntvény karmantyúval, betoláskor kattán? hangot adó támasztóhüvelyekkel, valamint haptikus és optikai betolásjelz?vel, O-gy?r?kkel, kihúzásgátlókkal és véd?gy?r?vel a biztos betolásért

FIGYELEM! Csak csavarkötéssel vagy préscsatlakozóval csatlakoztatható a cs?végre!

Engedélyek:



Specifikáció

Termékinformációk

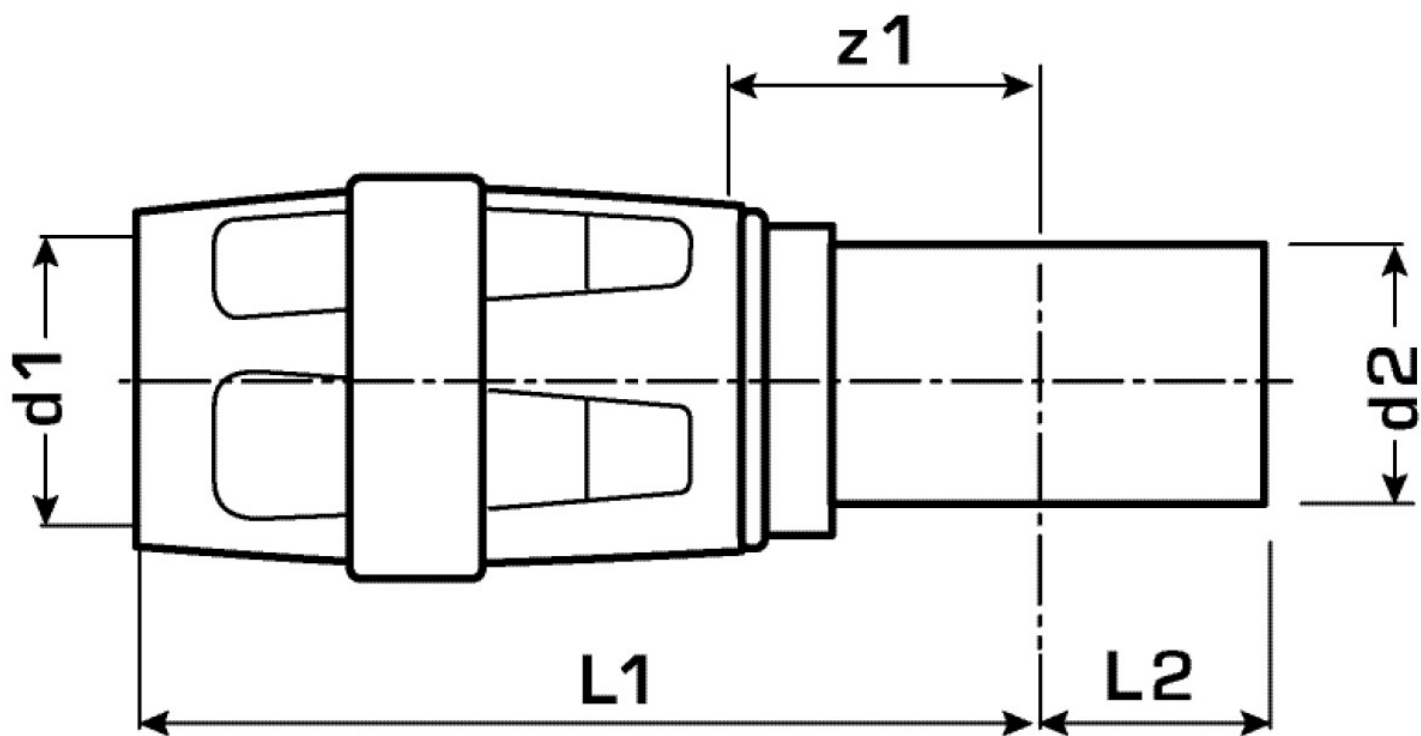
Csatlakozás 1	Einsteck (Push-Fitting)
Csatlakozás 2	Zapfen/Rohrende
Forma	gerade

Műszaki tulajdonságok

Max. üzemi nyomás 20°C-nál	10 bar
----------------------------	--------

Termékinformációk

VPE1	10,00 SA1
VPE2	140,00 KT1
Tömeg	0,008 KGM
Szöveg	KELOX-PROTEC CLIX - STEELFIX átköt?
BELS?	74122000
Áruf?csoport	KELOX
Áruf?csoport	KELOX-PROtec gyorscsatlakozó idomok
Kód	KMP489X



Cikkszám	Rajz	d1 mm	d2 mm	L1 mm	L2 mm	z1 mm	z2 mm
730272BD0	20/15	20	15	36	29	4	1