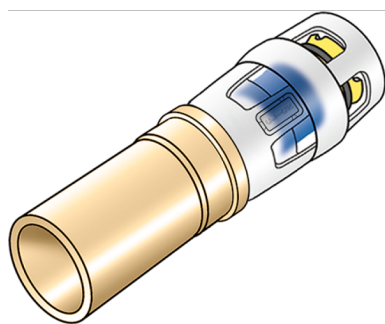


# KELOX

## KMP489X KELOX-PROTEC CLIX - STEELFIX átköt? 20/18

730272CD0

### Felhasználási terület



Préselhet? gyorscsatlakozós egyenes átköt? Steelfix-, Copperfix cs?méretez?r?l KELOX-PROTEC-CLIX gyorscsatlakozós vörösöntvény karmantyúval, betoláskor kattanó hangot adó támasztóhüvelyekkel, valamint haptikus és optikai betolásjelz?vel, O-gy?r?kkel, kihúzásgátlókkal és véd?gy?r?vel a biztos betolásért

**FIGYELEM!** Csak csavarkötéssel vagy préscsatlakozóval csatlakoztatható a cs?végre!

## Engedélyek:



# Specifikáció

## Termékinformációk

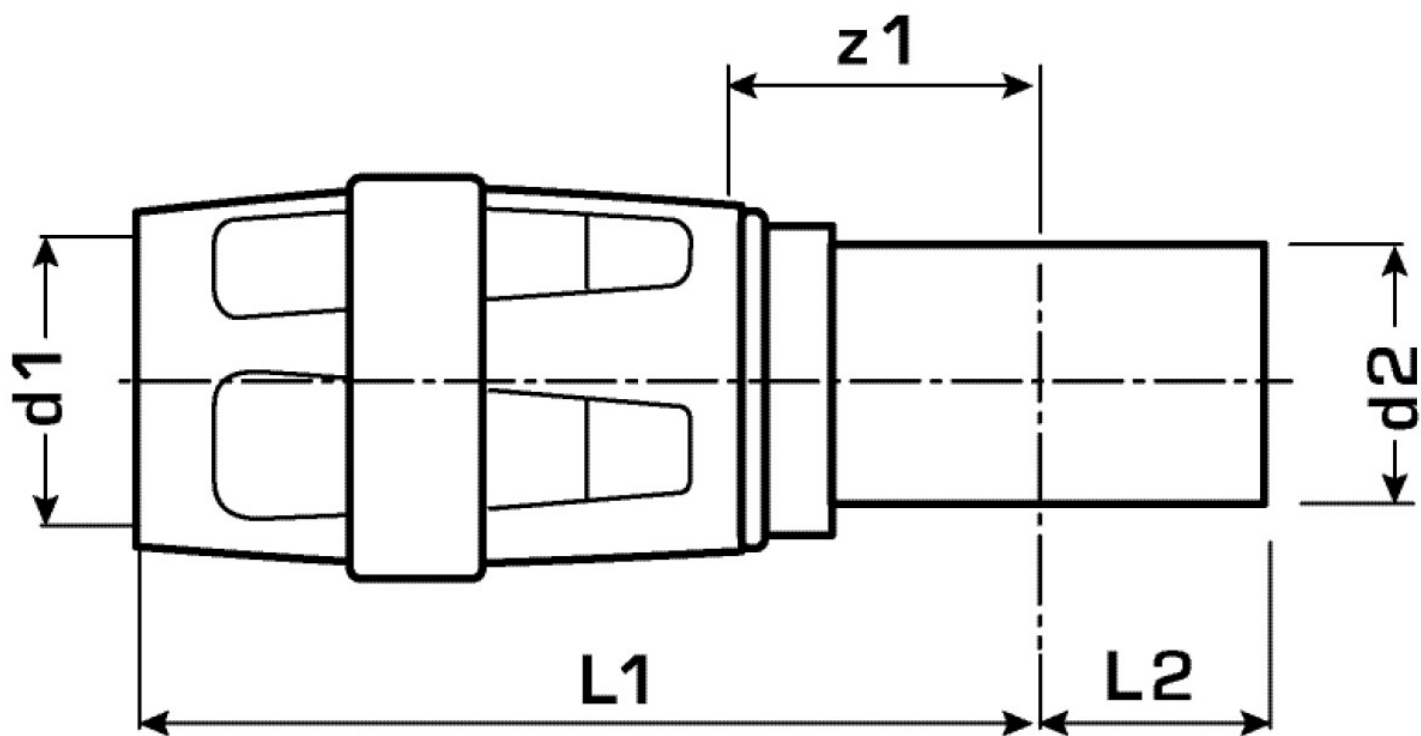
|               |                         |
|---------------|-------------------------|
| Csatlakozás 1 | Einsteck (Push-Fitting) |
| Csatlakozás 2 | Zapfen/Rohrende         |
| Forma         | gerade                  |

## Műszaki tulajdonságok

|                            |        |
|----------------------------|--------|
| Max. üzemi nyomás 20°C-nál | 10 bar |
|----------------------------|--------|

## Termékinformációk

|             |                                     |
|-------------|-------------------------------------|
| VPE1        | 10,00 SA1                           |
| VPE2        | 140,00 KT1                          |
| Tömeg       | 0,060 KGM                           |
| Szöveg      | KELOX-PROTEC CLIX - STEELFIX átköt? |
| BELS?       | 74122000                            |
| Árúfcsoport | KELOX                               |
| Árúfcsoport | KELOX-PROtec gyorscsatlakozó idomok |
| Kód         | KMP489X                             |



| Cikkszám  | Rajz  | d1 mm | d2 mm | L1 mm | L2 mm | z1 mm | z2 mm |
|-----------|-------|-------|-------|-------|-------|-------|-------|
| 730272CD0 | 20/18 | 20    | 18    | 37    | 24    | 4     | 4     |