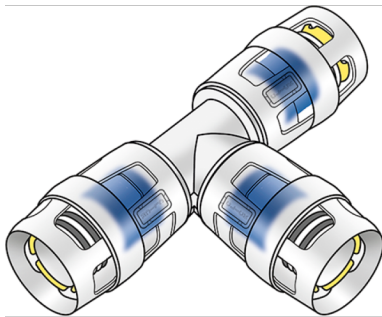


KELOX

KWP440X KELOX-PROTEC CLIX PPSU T-idom 20/16/16

730610DBB

Felhasználási terület



Gyorscsatlakozós T-idom, két végén azonos vagy szűkített, PPSU-ból, betolásakor kattánót adó támasztóhüvelyekkel, valamint haptikus és optikai betolászjelzővel, O-gyűrűvel, kihúzásgátlókkal és védőgyűrűvel a biztos betolásért

Engedélyek:



KE KELIT GmbH

A 4020 Linz, Ignaz-Mayer-Straße 17, Austria, Europe

PHONE +43 (0) 50 779 E-MAIL office@kekelit.com

www.kekelit.com

Specifikáció

Termékinformációk

Csatlakozás 1	Einsteck (Push-Fitting)
Csatlakozás 2	Einsteck (Push-Fitting)
Csatlakozás 3	Einsteck (Push-Fitting)
Kivitel	T-Stück
Szög	90 °

Műszaki tulajdonságok

Max. üzemi nyomás 20°C-nál	16 bar
----------------------------	--------

Termékinformációk

VPE1	10,00 SA1
VPE2	80,00 KT1
Tömeg	0,044 KGM
Szöveg	KELOX-PROTEC CLIX PPSU T-idom
BELST	39174000
Árúfcsoport	KELOX
Árúfcsoport	KELOX-PROtec-PPSU gyorscsatlakozó idomok
Kód	KWP440X



Cikkszám	Rajz	d1 mm	d2 mm	d3 mm	L1 mm	L2 mm	L3 mm	z1 mm	z2 mm	z3 mm
730610DE	20/16/16	20	16	16	48	48	48	16	16	17