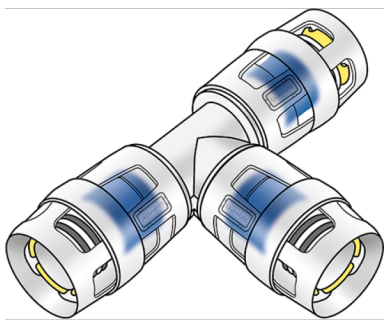


KELOX

KWP440X KELOX-PROTEC CLIX PPSU T-Stück 20/16/20

730610DBD

Felhasználási terület



Steck-T-Stück egal oder reduziert, aus PPSU, inkl. Steckhülse aus transparentem Polyamid mit Einschubklickgeräusch, sowie haptischem und optischem Einsteckindikator, O-Ringen, Auszugsbarrieren und Protectorring als Einschubsicherung

Engedélyek:



KE KELIT GmbH

A 4020 Linz, Ignaz-Mayer-Straße 17, Austria, Europe

PHONE +43 (0) 50 779 E-MAIL office@kekelit.com

www.kekelit.com

Specifikáció

Termékinformációk

Csatlakozás 1	Einsteck (Push-Fitting)
Csatlakozás 2	Einsteck (Push-Fitting)
Csatlakozás 3	Einsteck (Push-Fitting)
Kivitel	T-Stück
Szög	90 °

Műszaki tulajdonságok

Max. üzemi nyomás 20°C-nál	10 bar
----------------------------	--------

Termékinformációk

VPE1	10,00 SA1
VPE2	80,00 KT1
Tömeg	0,046 KGM
Szöveg	KELOX-PROTEC CLIX PPSU T-Stück
BELST?	39174000
Árúfcsoport	KELOX
Árúfcsoport	KELOX-PROtec-PPSU Steckformstücke
Kód	KWP440X

