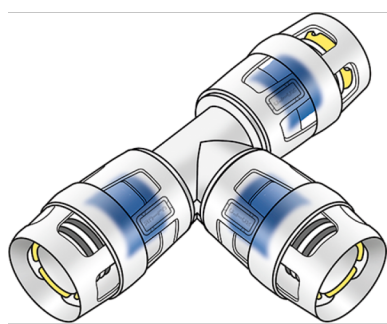


# KELOX

## KWP440X KELOX-PROTEC CLIX PPSU T-idom 25/16/25

730610EBE

### Felhasználási terület



Gyorscsatlakozós T-idom, két végén azonos vagy szűkített, PPSU-ból, betolásakor kattánót adó támasztóhüvelyekkel, valamint haptikus és optikai betolászjelzővel, O-gyűrűvel, kihúzásgátlókkal és védőgyűrűvel a biztos betolásért

### Engedélyek:



KE KELIT GmbH

A 4020 Linz, Ignaz-Mayer-Straße 17, Austria, Europe

PHONE +43 (0) 50 779 E-MAIL office@kekelit.com

www.kekelit.com

# Specifikáció

## Termékinformációk

Csatlakozás 1	Einsteck (Push-Fitting)
Csatlakozás 2	Einsteck (Push-Fitting)
Csatlakozás 3	Einsteck (Push-Fitting)
Kivitel	T-Stück
Szög	90 °

## Műszaki tulajdonságok

Max. üzemi nyomás 20°C-nál	16 bar
----------------------------	--------

## Termékinformációk

VPE1	4,00 SA1
VPE2	48,00 KT1
Tömeg	0,072 KGM
Szöveg	KELOX-PROTEC CLIX PPSU T-idom
BELST	39174000
Árúfcsoport	KELOX
Árúfcsoport	KELOX-PROtec-PPSU gyorscsatlakozó idomok
Kód	KWP440X



Cikkszám	Rajz	d1 mm	d2 mm	d3 mm	L1 mm	L2 mm	L3 mm	z1 mm	z2 mm	z3 mm
730610EE	25/16/25	25	16	25	58	57	58	21	17	21