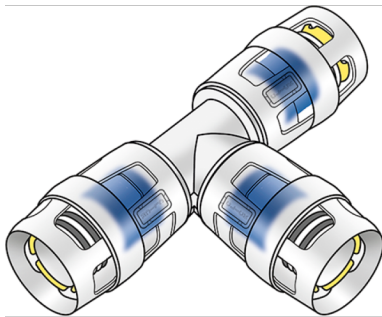


# KELOX

## KWP440X KELOX-PROTEC CLIX PPSU T-Stück 25/20/25

730610EDE

### Felhasználási terület



Steck-T-Stück egal oder reduziert, aus PPSU, inkl. Steckhülse aus transparentem Polyamid mit Einschubklickgeräusch, sowie haptischem und optischem Einsteckindikator, O-Ringen, Auszugsbarrieren und Protectorring als Einschubsicherung

### Engedélyek:



# Specifikáció

## Termékinformációk

Csatlakozás 1	Einsteck (Push-Fitting)
Csatlakozás 2	Einsteck (Push-Fitting)
Csatlakozás 3	Einsteck (Push-Fitting)
Kivitel	T-Stück
Szög	90 °

## Műszaki tulajdonságok

Max. üzemi nyomás 20°C-nál	10 bar
----------------------------	--------

## Termékinformációk

VPE1	4,00 SA1
VPE2	40,00 KT1
Tömeg	0,074 KGM
Szöveg	KELOX-PROTEC CLIX PPSU T-Stück
BELT?	39174000
Árúfcsoport	KELOX
Árúfcsoport	KELOX-PROtec-PPSU Steckformstücke
Kód	KWP440X

