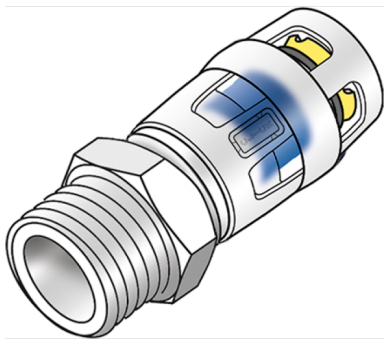


KELOX

KWP450X KELOX-PROTEC CLIX PPSU átköt? küls? menettel 16x1/2"

730702B02

Felhasználási terület



Gyorscsatlakozós átköt? küls? menettel, kóccal való tömítéshez, PPSU-ból, betolásakor kattató hangot adó támasztóhüvelyekkel, valamint haptikus és optikai betolászjelz?vel, O-gy?r?kkel, kihúzásgátlókkal és véd?gy?r?vel a biztos betolását

NE használjon folyékony tömít?anyagot vagy tömít?szálakat!

Engedélyek:



Specifikáció

Termékinformációk

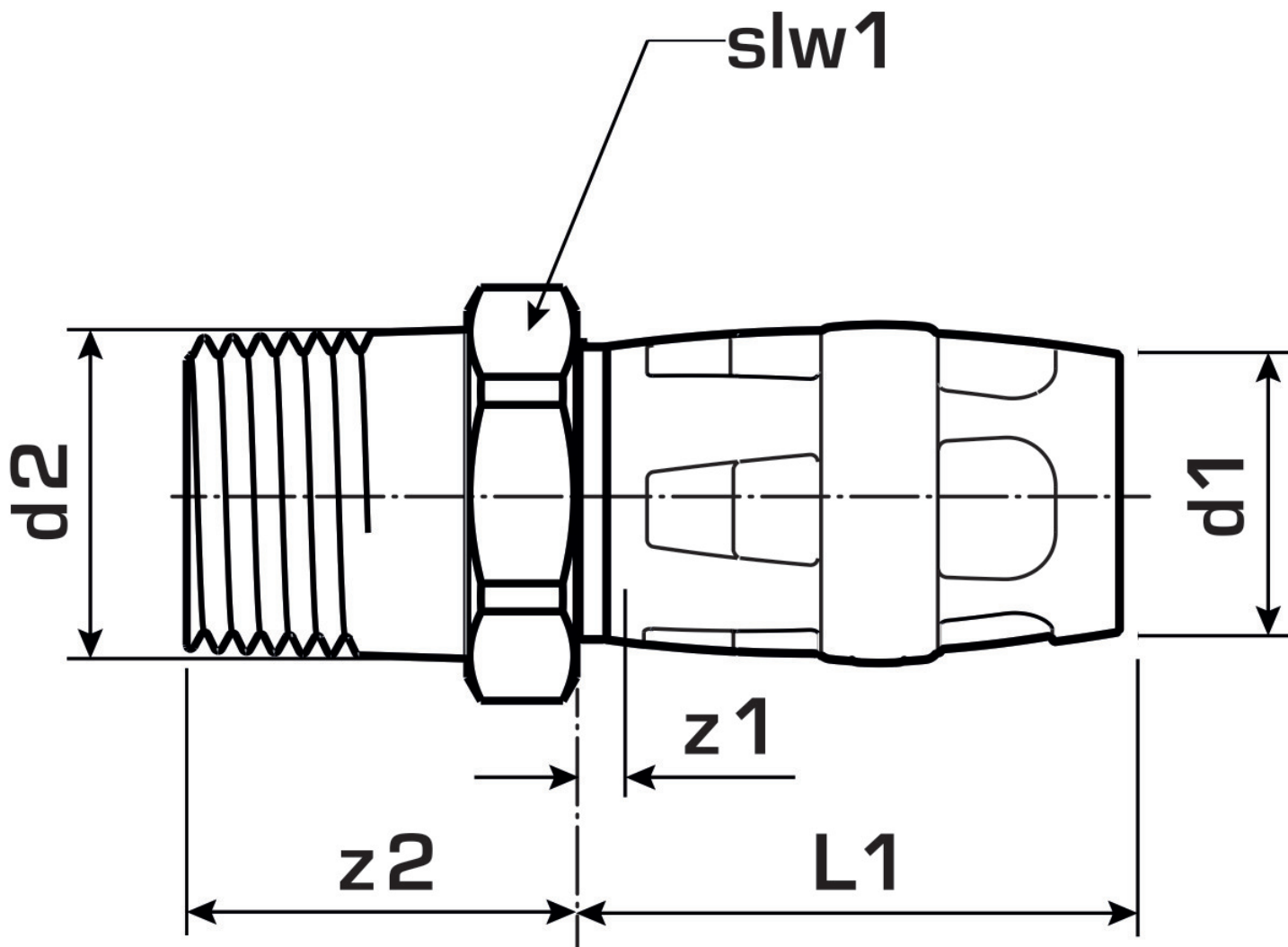
Csatlakozás 1	Einsteck (Push-Fitting)
Csatlakozás 2	Außengewinde konisch (NPT)
Kivitel	sonstige
Forma	gerade

Műszaki tulajdonságok

Max. üzemi nyomás 20°C-nál	10 bar
----------------------------	--------

Termékinformációk

VPE1	10,00 SA1
VPE2	180,00 KT1
Tömeg	0,022 KGM
Szöveg	KELOX-PROTEC CLIX PPSU átköt? küls? menettel
BELS?	39174000
Áruf?csoport	KELOX
Áruf?csoport	KELOX-PROtec-PPSU gyorscsatlakozó idomok
Kód	KWP450X



Cikkszám	Rajz	d2 Zoll	d1 mm	L1 mm	z1 mm	z2 mm	slw1 mm
730702B02	16x1/2"	1/2 Zoll (15)	16	28	3	33	24