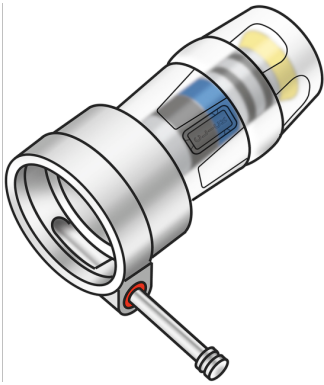


# KELOX<sub>FB</sub>

## KMP552X KELOX-PROTEC CLIX gyorscsatlakozó 16

730175B00

### Felhasználási terület



Gyorscsatlakozó, pórusmentes fémbevonattal ellátott sárgarézből, a KMP590E, KMP590D és KMP590M típusú FB osztó-gyűjtőkhöz, betoláskor kattánót adó támasztóhüvelyekkel, valamint haptikus és optikai betolásjelzővel, O-gyűrűkkel, kihúzásgátlókkal és védőgyűrűvel a biztos betolásért

## Engedélyek:



**KE KELIT GmbH**

A 4020 Linz, Ignaz-Mayer-Straße 17, Austria, Europe

**PHONE** +43 (0) 50 779 **E-MAIL** [office@kekelit.com](mailto:office@kekelit.com)

[www.kekelit.com](http://www.kekelit.com)

# Specifikáció

## Termékinformációk

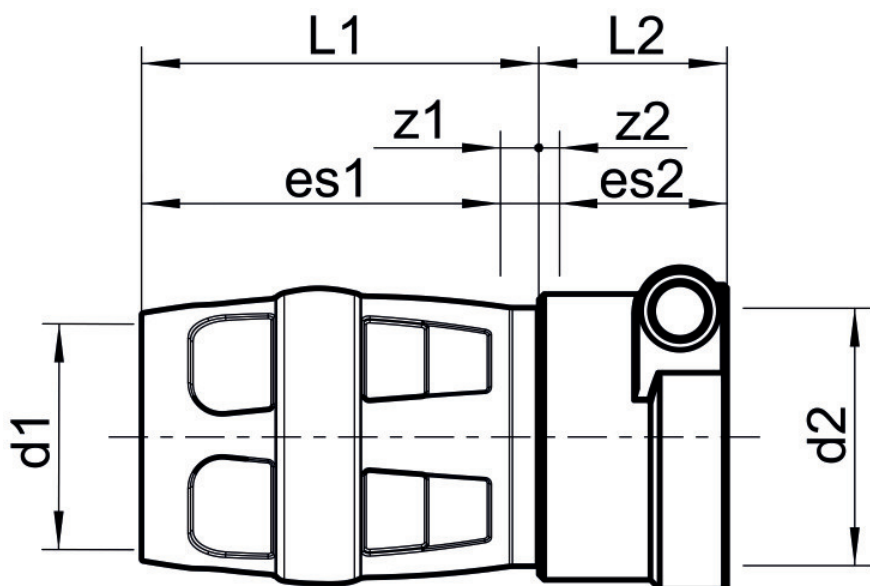
Csatlakozás 1	Einsteck (Push-Fitting)
Csatlakozás 2	Bajonett
Kivitel	1-teilig
Forma	gerade

## Műszaki tulajdonságok

Betölési mélység 1 (es1)	33 mm
Max. üzemi nyomás 20°C-nál	10 bar
PN	PN 10

## Termékinformációk

VPE1	10,00 SA1
VPE2	180,00 KT1
Tömeg	0,057 KGM
Szöveg	KELOX-PROTEC CLIX gyorscsatlakozó
BELS?	74122000
Kód	KMP552X



Cikkszám	Rajz	d1 mm	d2 mm	L1 mm	L2 mm	z1 mm	z2 mm	Betölési mélység 1 (es1) mm	Betölési mélység 2 (es2) mm
730175B00	16	16	24	36	17	4	2	33	15