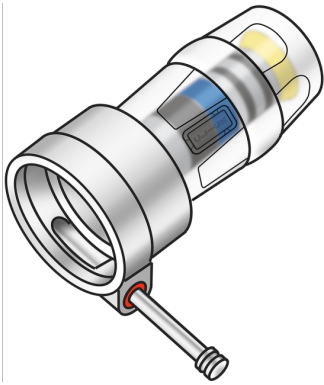


KELOX_{FB}

KMP552X KELOX-PROTEC CLIX gyorscsatlakozó 20

730175D00

Felhasználási terület



Gyorscsatlakozó, pórusmentes fémbevonattal ellátott sárgarézből, a KMP590E, KMP590D és KMP590M típusú FB osztó-gyűjtőkhöz, betoláskor kattánót adó támasztóhüvelyekkel, valamint haptikus és optikai betolásjelzővel, O-gyűrűvel, kihúzásgátlókkal és védőgyűrűvel a biztos betolásért

Engedélyek:



KE KELIT GmbH

A 4020 Linz, Ignaz-Mayer-Straße 17, Austria, Europe

PHONE +43 (0) 50 779 **E-MAIL** office@kekelit.com

www.kekelit.com

Specifikáció

Termékinformációk

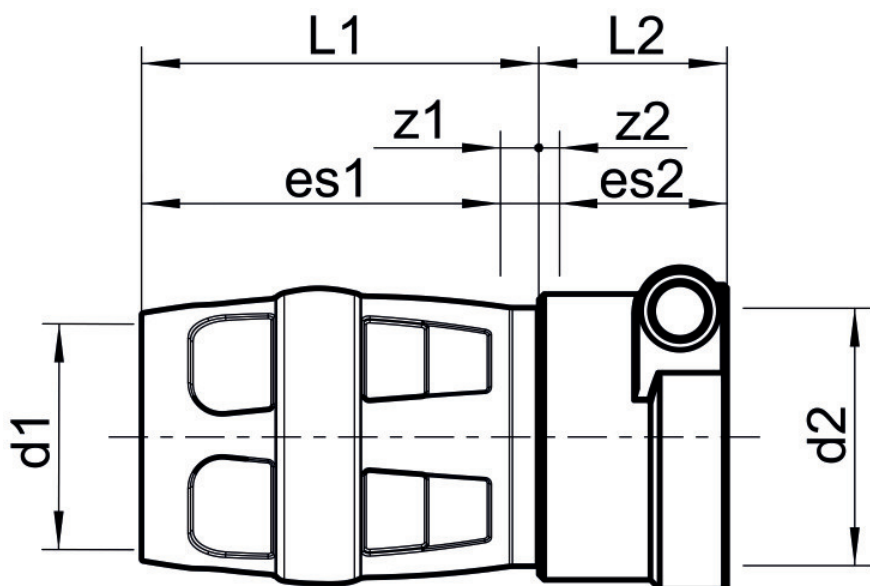
Csatlakozás 1	Einsteck (Push-Fitting)
Csatlakozás 2	Bajonett
Kivitel	1-teilig
Forma	gerade

Műszaki tulajdonságok

Betölési mélység 1 (es1)	33 mm
Max. üzemi nyomás 20°C-nál	10 bar
PN	PN 10

Termékinformációk

VPE1	10,00 SA1
VPE2	180,00 KT1
Tömeg	0,008 KGM
Szöveg	KELOX-PROTEC CLIX gyorscsatlakozó
BELS?	74122000
Kód	KMP552X



Cikkszám	Rajz	d1 mm	d2 mm	L1 mm	L2 mm	z1 mm	z2 mm	Betölési mélység 1 (es1) mm	Betölési mélység 2 (es2) mm
730175D0C	20	20	24	36	17	4	2	33	15