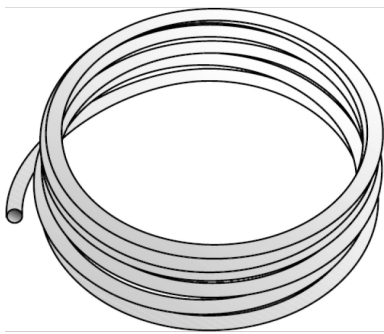


# KELOX

## KM100 ?KELOX multilayer pipe 25x2,5/200

74112520

### Felhasználási terület



?KELOX multilayer pipe conforming to ÖNORM EN ISO 21003, oxygen-and water vapour diffusion-tight 5-layer PE-RT/Al/PE-RT composite pipe

Operating conditions classified acc. to ÖNORM EN ISO 21003

Sanitary application - Class 2: 70°C - tmax 80°C/10 bar

Radiator connection - Class 5: 80°C - tmax 90°C/10 bar

Colour: white/transparent

Supplied in coils

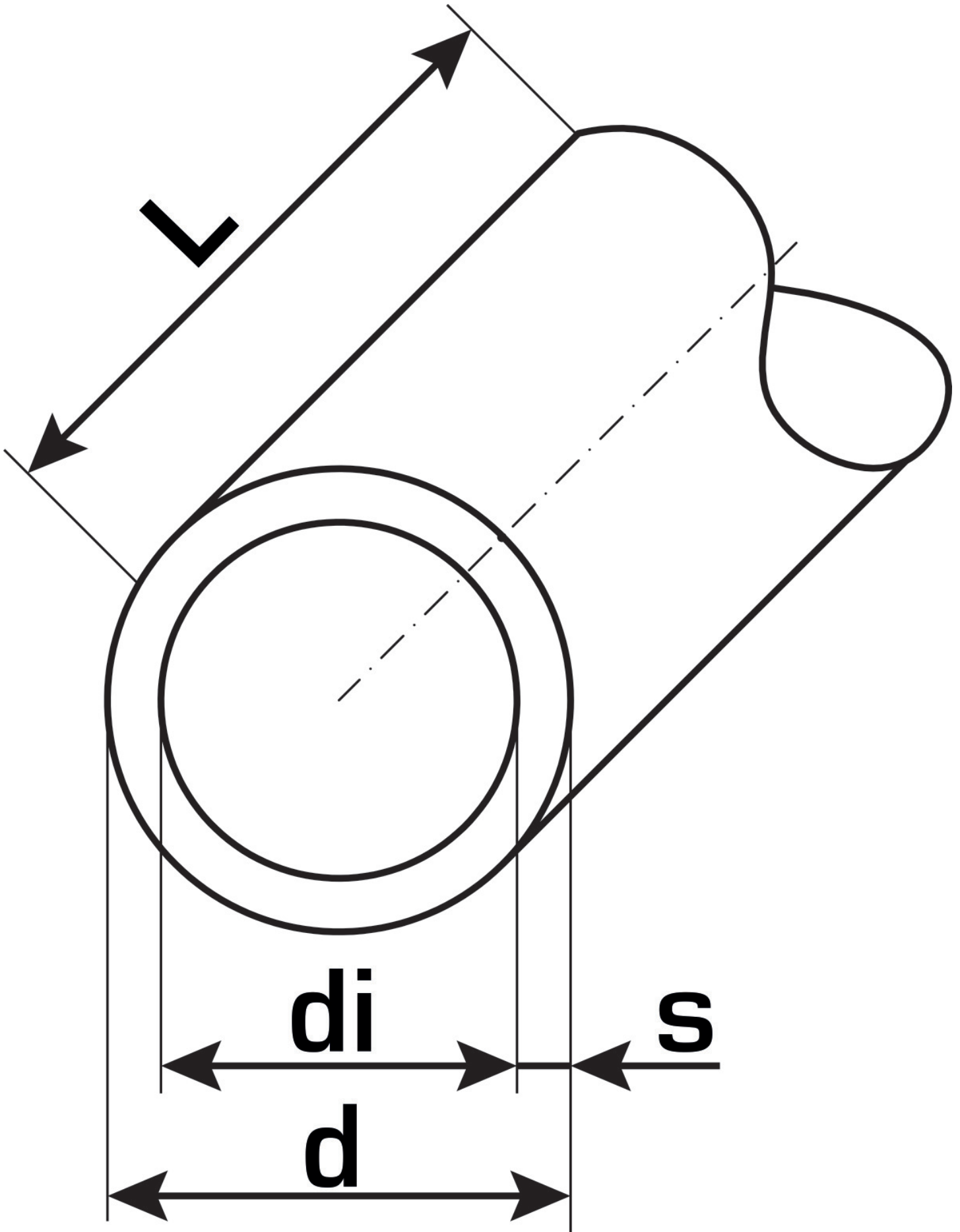
## Engedélyek:



# Specifikáció

## Termékinformációk

|              |                        |
|--------------|------------------------|
| VPE1         | 200,00 ROL             |
| VPE2         | 2000,00 PAL            |
| Tömeg        | 0,235 KGM              |
| Szöveg       | ?KELOX multilayer pipe |
| BELS?        | 39173900               |
| Áruf?csoport | KELOX                  |
| Áruf?csoport | KELOX pipes            |
| Kód          | KM100                  |





**KE KELIT GmbH**

A 4020 Linz, Ignaz-Mayer-Straße 17, Austria, Europe

**PHONE** +43 (0) 50 779 **E-MAIL** [office@kekelit.com](mailto:office@kekelit.com)

[www.kekelit.com](http://www.kekelit.com)