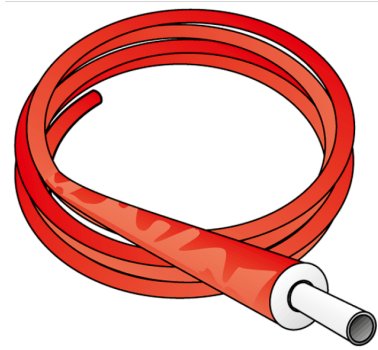


KELOX

KM130 KELOX plus pipe - 9mm 20x2.25

7521202

Felhasználási terület



?KELOX multilayer pipe conforming to ÖNORM EN ISO 21003, oxygen- and water vapour diffusion-tight 5-layer PE-RT/Al/PE-RT composite pipe, with factory-applied 9mm closed-cell soft foam insulation and jacket made of viscoplastic PE film

Classification of operating conditions according to ÖNORM EN ISO 21003

Sanitary application - Class 2: 70°C - tmax 80°C/10 bar

Radiator connection - Class 5: 80°C - tmax 90°C/10 bar

Insulation thickness: 9mm

Colour: red

Supplied in coils

Engedélyek:



Specifikáció

Termékinformációk

Farbe White

Szigetelés színe Red

Flexibilis 1

Szigetelés 1

Műszaki tulajdonságok

Max. üzemi nyomás 20°C-nál 10 bar

Hőszigetelés vastagsága 9 mm

Cs? tömege 0,23 kg/m

Cs? belső térfogata 0,189 l/m

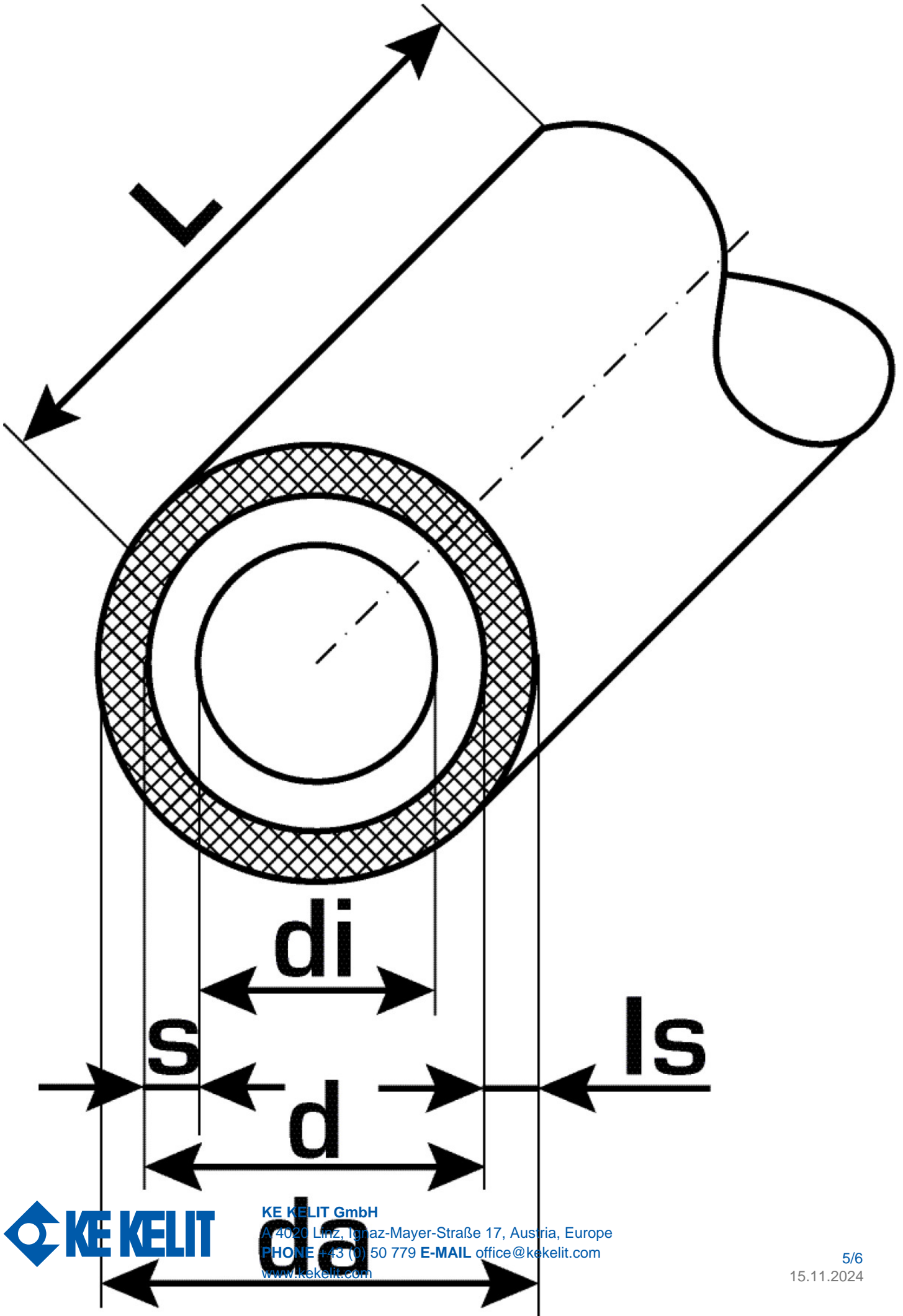
Cs? Lambda 0,45 W/(m.K)

Cs?fal érdessége 0.007 mm

Tágulási együttható 0.025 mm/(m.K)

Termékinformációk

VPE1	100,00 ROL
VPE2	700,00 PAL
L	100 m
Tömeg	0,230 KGM
Szöveg	KELOX plus pipe - 9mm
BELS?	39173900
Áruf?csoport	KELOX
Áruf?csoport	KELOX isolierte pipes
Kód	KM130





KE KELIT GmbH

A 4020 Linz, Ignaz-Mayer-Straße 17, Austria, Europe

PHONE +43 (0) 50 779 **E-MAIL** office@kekelit.com

www.kekelit.com