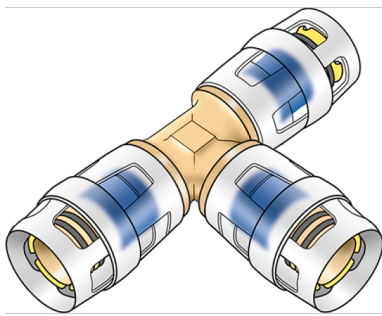


# KELOX

## KMP440 ?KELOX-PROTEC tee piece 25/25/20

73110EED

### Felhasználási terület



?Plug-in tee equal or reduced, made of dezincification-resistant brass (DZR), incl. support sleeves, O-rings, pull-out barriers and a protector ring as insertion locking device

### Engedélyek:



# Specifikáció

## Termékinformációk

Csatlakozás 1	Plug-in
Csatlakozás 2	Plug-in
Csatlakozás 3	Plug-in
Kivitel	Tee piece
Szög	90 °

## Műszaki tulajdonságok

Max. üzemi nyomás 20°C-nál	10 bar
----------------------------	--------

## Termékinformációk

VPE1	4,00 SA1
VPE2	40,00 KT1
Tömeg	0,198 KGM
Szöveg	?KELOX-PROTEC tee piece
BEL?	74122000
Áruf?csoport	KELOX
Áruf?csoport	KELOX-PROtec pushfittings
Kód	KMP440

