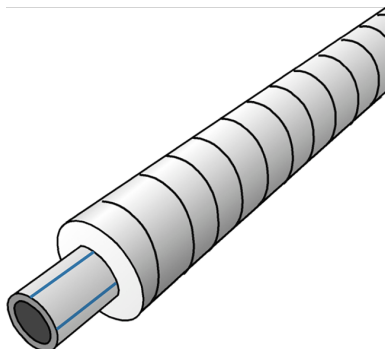


KE1008 KELEN-PP-RCT CX cs? - PN16 110x15,1

30110035

Felhasználási terület



ÖNORM EN ISO 15874 szerinti el?szigetelt iv?víz-cs?rendszer

Haszoncs?: KELEN, polipropilén-kopolimerb?l (PP-R), tapadáshoz el?kezelt

Felhasználási terület: 20°C/16 bar - 60°C/8 bar

Szigetelés: PUR-keményhab

Köpenycs?: 0,6 mm-es horganyzott acéllemez, spirálisan hajtogatott

Hossz: 6m

Engedélyek:



Specifikáció

Termékinformációk

Köpenycs? DA	200
VPE1	6,00 STG
L	6 m
Tömeg	9,610 KGM
Szöveg	KELEN-PP-RCT CX cs? - PN16
BELS?	39172290
Áruf?csoport	KELEN CX/PE
Áruf?csoport	KELEN CX/PE csövek és idomok
Kód	KE1008

Cikkszám	Rajz
30110035	110x15,1



KE KELIT GmbH

A 4020 Linz, Ignaz-Mayer-Straße 17, Austria, Europe

PHONE +43 (0) 50 779 E-MAIL office@kekelit.com

www.kekelit.com