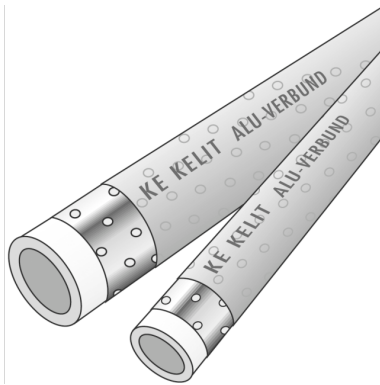


# KELEN

## KE06 KELEN ALU-Verbundrohr - PN20 90x12,3

1659001

### Anwendungsbereiche



KELEN ALU-Verbundrohr gemäß ÖNORM EN ISO 15874 aus Polypropylen-Copolymer (PP-R), mechanische Stabilisation durch ein an der Außenwand des Mediumrohres mittels Haftvermittler aufgebracht Alu-Rohr und Schutzschicht

Einsatzbereich: 20°C/20 bar - 70°C/8 bar

Farbe: Mediumrohr natur, Schutzschicht grau

Länge: 4m

## Zertifizierungen



# Spezifikationen

## Artikelinformationen

**Farbe** blau

**Handelslänge** 4 m

## technische Eigenschaften

**Maximaler Arbeitsdruck bei 20°C** 20 bar

**Rohrgewicht** 3,15 kg/m

**Rohrinhalt** 3,36 l/m

**Lambda Rohr** 0,24 W/(m.K)

**Wandrauheit** 0,007 mm

**Expansionskoeffizient** 0,035 mm/(m.K)

## Produktinformation

**DIM2** 65,4

**VPE1** 4,00 BND

**L** 4 m

**Gewicht** 3,150 KGM

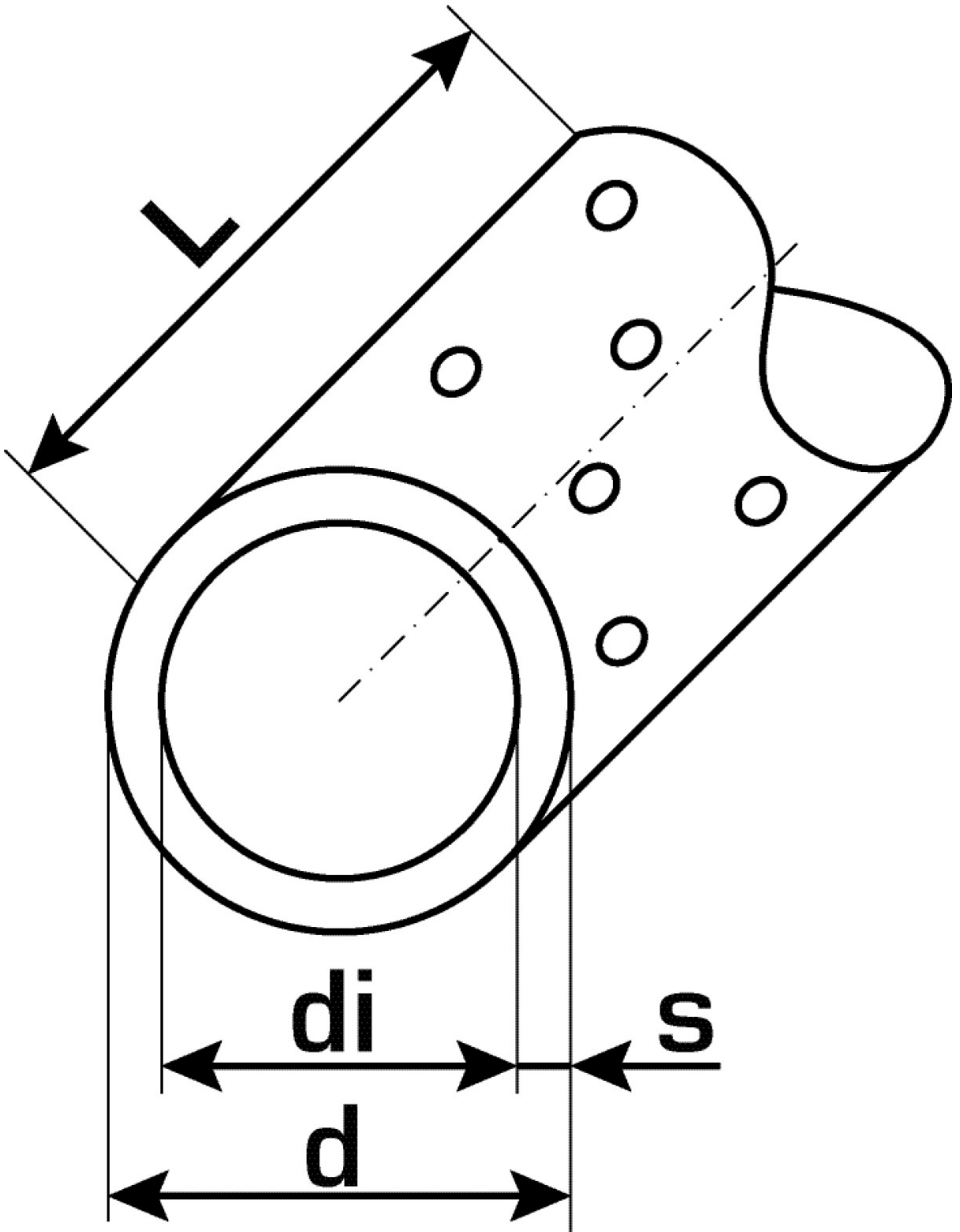
**Text** KELEN ALU-Verbundrohr - PN20

**INTRNR** 39172290

**Hauptwarengruppe** KELEN

**Warengruppe** KELEN Rohre

**Code** KE06



Art. Nr	Bezeichnung	d1 mm	Rohrinhalt l/m	s mm
1659001	90x12,3	90	3,36	12,3



**KE KELIT GmbH**

A 4020 Linz, Ignaz-Mayer-Straße 17, Austria, Europe

**TELEFON** +43 (0) 50 779 **E-MAIL** [office@kekelit.com](mailto:office@kekelit.com)

[www.kekelit.com](http://www.kekelit.com)