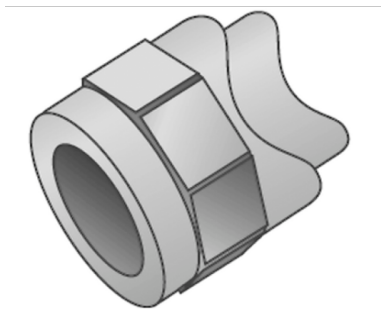


# KELEN

## KE47 KELEN Sattelstück 63-125x20

2475001

### Anwendungsbereiche



KELEN Polyfusions-Schweißformstück, Verbindung von Rohren und werkstoffgleichen Fittings ohne Querschnittsverengung. Zum direkten Einschweißen in bestehende Rohrleitungen, die Schweißung erfolgt mit dem WZ124 Sattel-Schweißwerkzeug

### Zertifizierungen



# Spezifikationen

Produktinformation	
VPE1	5,00 SA1
VPE2	100,00 KT1
VPE3	600,00 KT2
VPE4	9600,00 PAL
Gewicht	0,024 KGM
Text	KELEN Sattelstück
INTRNR	39174000
Hauptwarengruppe	KELEN
Warengruppe	KELEN Kunststoffformstücke
Code	KE47



Art. Nr	Bezeichnung	d1 mm	L2 mm	z1 mm
2475001	63-125x20	20	15	13