

# KELEN

## KE00-LX4 KELEN PP-RCT LX-SENSO Rohr - PN20 25x4,2

1525041

### Anwendungsbereiche



KELEN PP-RCT SENSO Trinkwasser-Rohrsystem gemäß ÖNORM EN ISO 15874 aus Polypropylen (PP-RCT) mit werkseitig aufgebracht 4mm Weichschaumisolierung, elektronisch ortbar, Außenschicht mit Bändchengewebe und zähelastischer Polymerlegierung  
Einsatzbereich: 20°C/20 bar - 70°C/10 bar  
Länge: 4m

## Zertifizierungen



# Spezifikationen

## Artikelinformationen

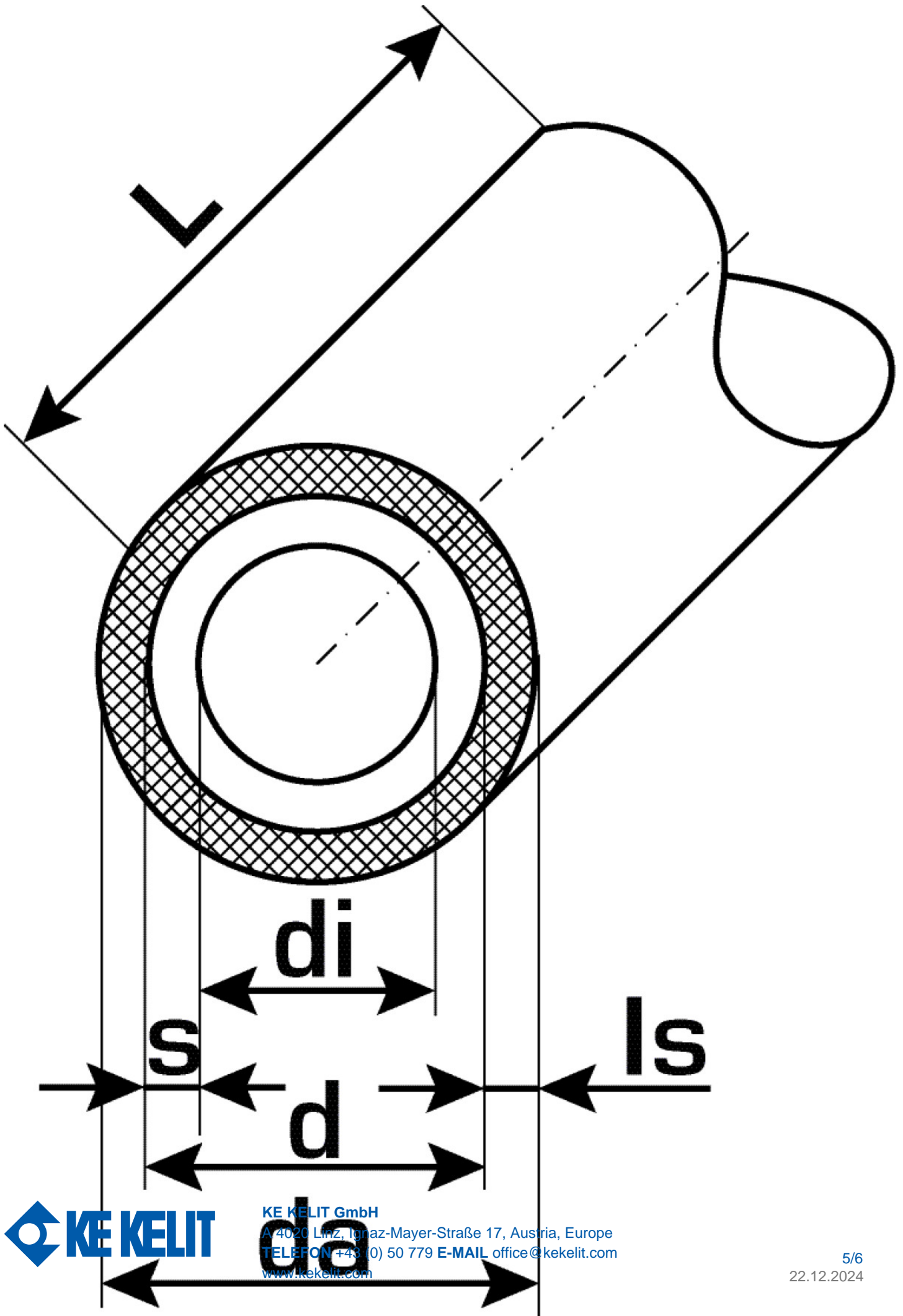
<b>Anschluss 1</b>	Rohrende
<b>Anschluss 2</b>	Rohrende
<b>Farbe</b>	grau

## technische Eigenschaften

<b>Isolierstärke</b>	4 mm
<b>Rohrgewicht</b>	0,30 kg/m
<b>Rohrinhalt</b>	0,22 l/m
<b>Wärmeleitkoeffizient</b>	0,039 W/(m.K)
<b>Durchmesser Innenrohr</b>	25 mm
<b>PN</b>	PN 16
<b>Wandrauheit</b>	0,007 mm
<b>Expansionskoeffizient</b>	0,15 mm/(m.K)

## Produktinformation

<b>DIM2</b>	16,6
<b>VPE1</b>	60,00 BND
<b>VPE2</b>	3000,00 HOB
<b>L</b>	4 m
<b>Gewicht</b>	0,303 KGM
<b>Text</b>	KELEN PP-RCT LX-SENSO Rohr - PN20
<b>INTRNR</b>	39172290
<b>Hauptwarengruppe</b>	KELEN
<b>Warengruppe</b>	KELEN-LX Rohre
<b>Code</b>	KE00-LX4



Art. Nr	Bezeichnung	d mm	d mm	d1 mm	Rohrinhalt l/m	s mm
1525041	25x4,2	16,6	16,6	25	0,22	4,2