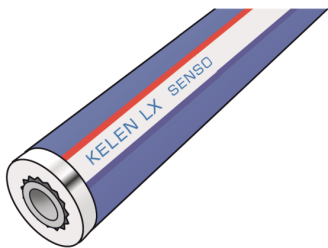


# KELEN

## KE00-LX9 KELEN PP-RCT LX-SENSO Rohr - PN20 20x3,4

1520091

### Anwendungsbereiche



KELEN PP-RCT SENSOR Trinkwasser-Rohrsystem gemäß ÖNORM EN ISO 15874 aus Polypropylen (PP-RCT) mit werkseitig aufgebracht 9mm Weichschaumisolierung, elektronisch ortbar, Außenschicht mit Bändchengewebe und zähelastischer Polymerlegierung  
Einsatzbereich: 20°C/20 bar - 70°C/10 bar  
Länge: 4m

## Zertifizierungen



# Spezifikationen

## Artikelinformationen

**Anschluss 1** Rohrende

**Anschluss 2** Rohrende

## technische Eigenschaften

**Isolierstärke** 9 mm

**Rohrgewicht** 0,25 kg/m

**Rohrinhalt** 0,14 l/m

**Wärmeleitkoeffizient** 0,039 W/(m.K)

**Durchmesser Innenrohr** 20 mm

**PN** PN 20

## Produktinformation

**DIM2** 13,2

**VPE1** 60,00 BND

**VPE2** 2100,00 HOB

**L** 4 m

**Gewicht** 0,227 KGM

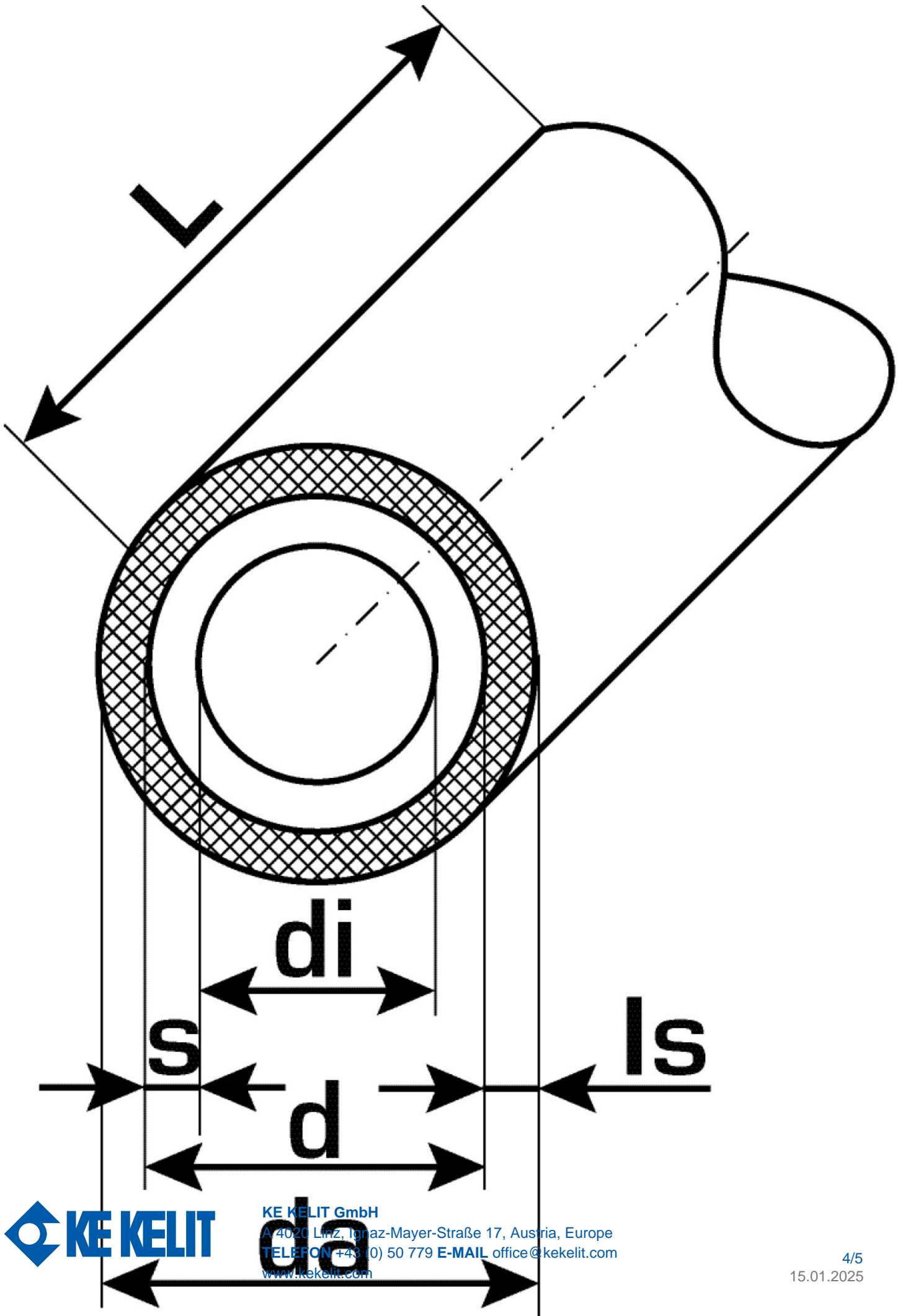
**Text** KELEN PP-RCT LX-SENSO Rohr - PN20

**INTRNR** 39172290

**Hauptwarengruppe** KELEN

**Warengruppe** KELEN-LX Rohre

**Code** KE00-LX9



Art. Nr	Bezeichnung	d mm	d mm	d1 mm	Rohrinhalt l/m	s mm
1520091	20x3,4	13,2	13,2	20	0,14	3,4



**KE KELIT GmbH**

A 4020 Linz, Ignaz-Mayer-Straße 17, Austria, Europe

**TELEFON** +43 (0) 50 779 **E-MAIL** [office@kekelit.com](mailto:office@kekelit.com)

[www.kekelit.com](http://www.kekelit.com)