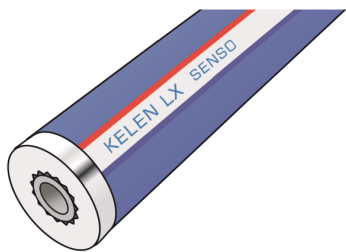


# KELEN

## KE00-LX13 KELEN PP-RCT LX-SENSO Rohr - PN20 20x3,4

1520131

### Anwendungsbereiche



KELEN PP-RCT SENSO Trinkwasser-Rohrsystem gemäß ÖNORM EN ISO 15874 aus Polypropylen (PP-RCT) mit werkseitig aufgebrachtener 13mm Weichschaumisolierung, elektronisch ortbar, Außenschicht mit Bändchengewebe und zähelastischer Polymerlegierung  
Einsatzbereich: 20°C/20 bar - 70°C/10 bar  
Länge: 4m

## Zertifizierungen



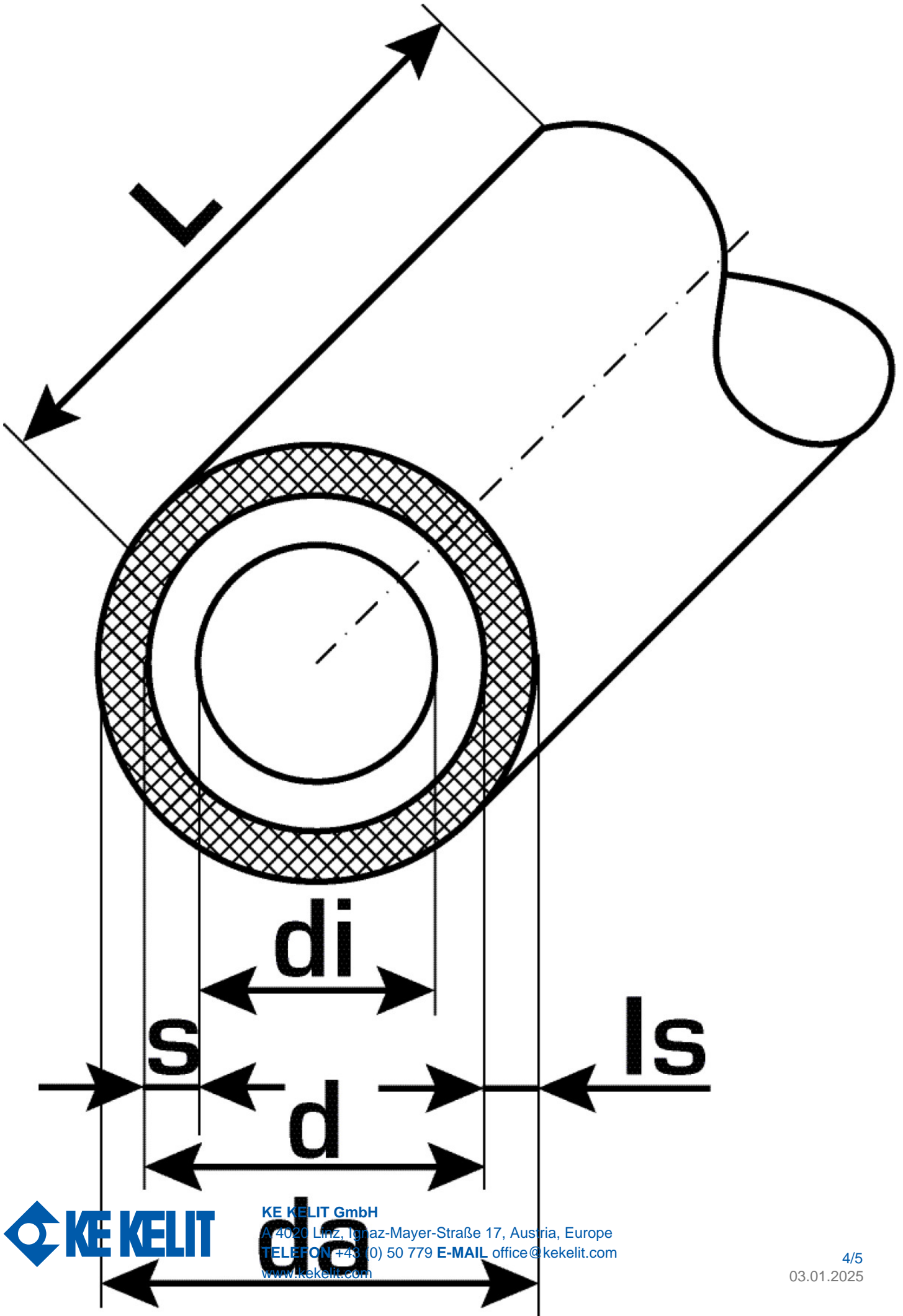
# Spezifikationen

## technische Eigenschaften

<b>Isolierstärke</b>	13 mm
<b>Rohrgewicht</b>	0,29 kg/m
<b>Rohrinhalt</b>	0,14 l/m
<b>Wärmeleitkoeffizient</b>	0,039 W/(m.K)
<b>Durchmesser Innenrohr</b>	20 mm

## Produktinformation

<b>DIM2</b>	13,2
<b>VPE1</b>	40,00 BND
<b>VPE2</b>	1400,00 HOB
<b>L</b>	4 m
<b>Gewicht</b>	0,264 KGM
<b>Text</b>	KELEN PP-RCT LX-SENSO Rohr - PN20
<b>INTRNR</b>	39172290
<b>Hauptwarengruppe</b>	KELEN
<b>Warengruppe</b>	KELEN-LX Rohre
<b>Code</b>	KE00-LX13



Art. Nr	Bezeichnung	d mm	Rohrinhalt l/m
1520131	20x3,4	13,2	0,14



**KE KELIT GmbH**

A 4020 Linz, Ignaz-Mayer-Straße 17, Austria, Europe  
**TELEFON** +43 (0) 50 779 **E-MAIL** office@kekelit.com  
www.kekelit.com