

# KELEN

## KE11 KELEN PP-RCT Übergang mit AG 40x5/4" S

2599001

### Anwendungsbereiche



KELEN PP-RCT Polyfusions-Schweißformstück, Verbindung von Rohren und werkstoffgleichen Fittings ohne Querschnittsverengung, mit eingespritztem Außengewinde aus entzinkungsbeständigem Messing und porenfreier Metallisierung, Gewinde gemäß ÖNORM EN 10226

Mit "S" gekennzeichnete Systemteile werden mit Schlüsselansatz gefertigt

## Zertifizierungen



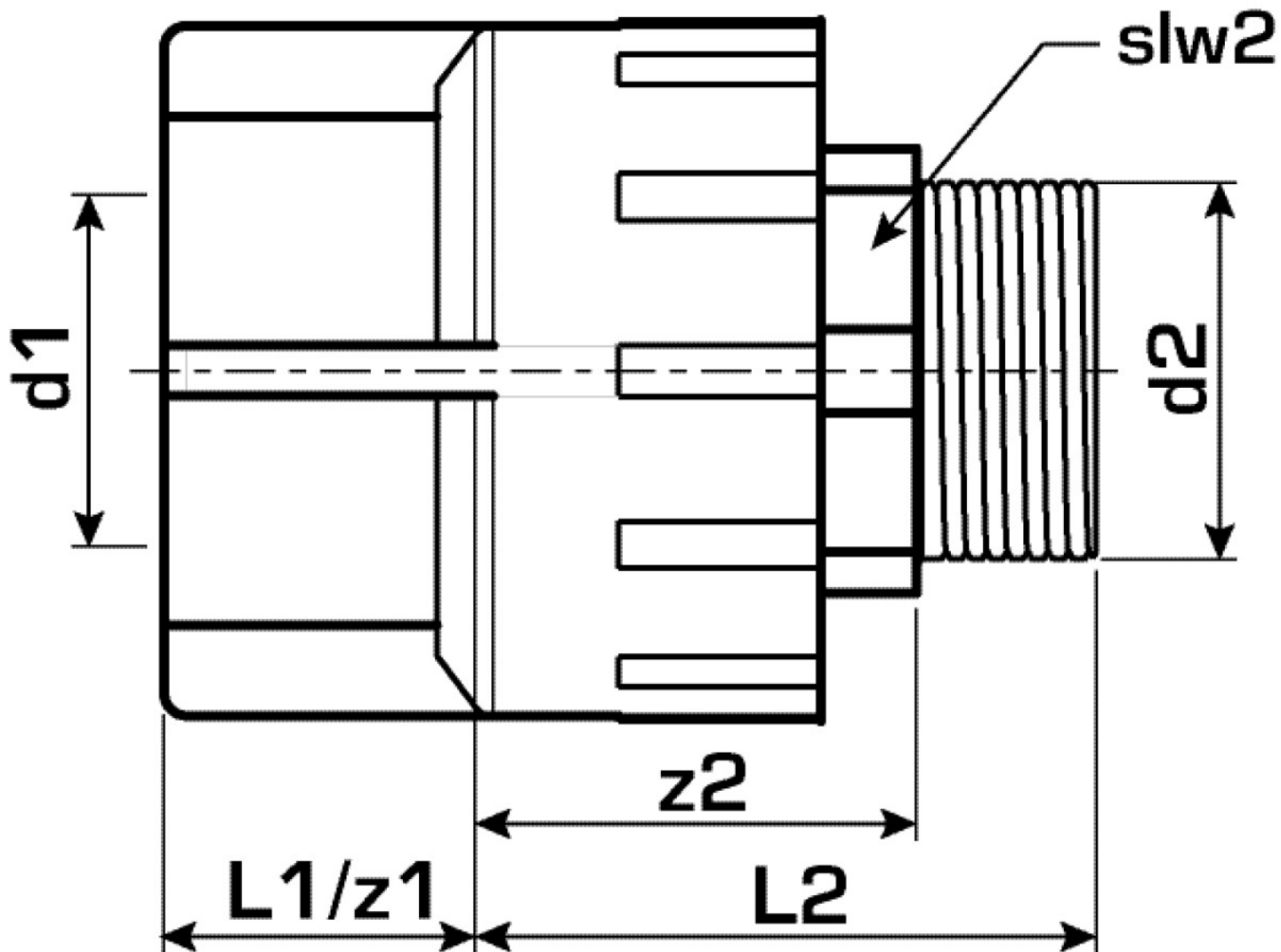
# Spezifikationen

## Artikelinformationen

<b>Anschluss 1</b>	Kunststoffschweißmuffe
<b>Anschluss 2</b>	Außengewinde konisch (NPT)
<b>Ausführung</b>	2-teilig
<b>Form</b>	gerade

## Produktinformation

<b>VPE1</b>	2,00 SA1
<b>VPE2</b>	16,00 KT1
<b>VPE3</b>	64,00 KT2
<b>VPE4</b>	1536,00 PAL
<b>Gewicht</b>	0,501 KGM
<b>Text</b>	KELEN PP-RCT Übergang mit AG
<b>INTRNR</b>	39174000
<b>Hauptwarengruppe</b>	KELEN
<b>Warengruppe</b>	KELEN Metallformstücke
<b>Code</b>	KE11



Art. Nr	Bezeichnung	d2	d1 mm	L1 mm	L2 mm	z1 mm	z2 mm	slw2
2599001	40x5/4"S	1 1/4 Zoll (32)	40	26	63	26	40	46